



**Wettkampfbestimmungen –
Fachteil Wasserspringen
(WB-FT SPR)**

in der Fassung vom 26.05.2018
veröffentlicht in den Amtlichen Mitteilungen am 13.07.2018

Inhaltsverzeichnis

Seite

§ 201 Wettkämpfe	3
§ 201 a Startrechtwechsel	3
§ 202 Meisterschaften	3
§ 203 Offene Meisterschaften	4
§ 204 Altersgruppen-Wettkampfprogramme	8
§ 205 Bereithaltung der Sprunganlagen	8
§ 206 Sprunganlagen Kunstspringen	8
§ 207 Sprunganlagen Turmspringen	9
§ 208 Allgemeine Anforderungen an Sprunganlagen	10
§ 209 Ausschreibung	14
§ 210 Meldungen/Sprunglisten	15
§ 211 Meldeeröffnung	16
§ 212 Kampfgericht	16
§ 213 Schiedsrichter	16
§ 214 Sprecher	18
§ 215 Wettkampfleiter	19
§ 216 Wettkampfprotokoll	19
§ 217 Ausführung der Sprünge	19
§ 218 Standsprünge	20
§ 219 Anlauf- und Standsprünge	20
§ 220 Schraubensprünge	21
§ 221 Handstandsprünge	21
§ 222 Sprungnummern	22
§ 223 Schwierigkeitsgrad	22
§ 224 Der Wertungsvorgang	23
§ 225 Wertung bei Wettkämpfen im Synchronspringen	25
§ 226 Zusammenfassung aller Punktabzüge	27
§ 227 Einsprüche	30
§ 228 Inkrafttreten	30
Anlage 1: Altersklassen und Wettkämpfe in den DSV-Ebenen	31
DSV-Wettkampfprogramme für den Sichtungsbereich	32
DSV-Wettkampfprogramme Jugend bis Offene Klasse	33
Anlage 1.1: Ausnahmegenehmigung Turmspringen	34
Anlage 2: Kindgerechtes Wettkampfprogramm	36
DSV- Wettkampfprogramme der Masters-Altersklassen	37
Anlage 3: Stufenprogramm Wasserspringen	38
Anlage 4: Schwierigkeitsgrade:	
Berechnungsgrundlagen u. DSV-Tabelle Brettdisziplinen	39
Anlage 5: Berechnungsgrundlagen u. DSV-Tabelle Turm	43
Anlage 6: DSV-Nachwuchs-Sprungtabelle	48

§ 201 Wettkämpfe

- Kunstspringen (1m; 3m)
- Turmspringen (5m; 7,5m; 10m)
- Synchronspringen – Kunstspringen (1m; 3m)
- Synchronspringen – Turmspringen
- Team-Springen vom 3m-Brett und 10m-Turm kombiniert
- Mixed-Synchronspringen vom 3m-Brett und Turm

§ 201 a Startrechtwechsel

Die Bestimmungen der WB – Allgemeiner Teil – sind zu beachten. Startrechtswechsel (Erst- und/oder Zweitstartrecht) sind jeweils einmal in den zwei Zeiträumen 01. Oktober bis 31. März und 01. April bis 30. September zulässig.

§ 202 Meisterschaften

(1) Es können folgende Meisterschaften ausgetragen werden:

- offene Meisterschaften
- Juniorenmeisterschaften
- Jugendmeisterschaften
- Masters
- Mannschaftsmeisterschaften
- Kombinationsmeisterschaften

(2) Vor der Teilnahme an Meisterschaften von der Bezirksebene an aufwärts ist der erfolgreiche Abschluss des Stufenprogramms (Anlage 3) zu empfehlen.

(3) An offenen Meisterschaften können Springer aller Jahrgänge teilnehmen. Die Jugendschutzbestimmungen (§ 12 WB AT) sind zu beachten.

(4) Die Juniorenklasse umfasst Springer im Alter von 19 und 20 Jahren.

(5) Für Jugendmeisterschaften gelten folgende Altersklassen:

- AK A 16-18Jahre
- AK B 14-15 Jahre
- AK C 12-13 Jahre
- AK D 10-11 Jahre

Für jeden Jahrgang erfolgt eine getrennte Wertung. Die Jugendschutzbestimmungen (§ 12 WB AT) sind zu beachten.

(6) Für Masters gelten folgende Altersklassen für Männer und Frauen:

- AK 20 20-24 Jahre
- AK 25 25-29 Jahre
- AK 30 30-34 Jahre
- AK 35 35-39 Jahre
- AK 40 40-44 Jahre
- AK 45 45-49 Jahre
- AK 50 50-54 Jahre
- AK 55 55-59 Jahre
- AK 60 60-64 Jahre
- AK 65 65-69 Jahre
- AK 70 70-74 Jahre
- AK 75 75-79 Jahre
- 80-und älter

(7) Für alle Altersklassen ist der Stichtag der 31.12. des Jahres, in dem der Springer das festgelegte Alter vollendet.

(8) Mannschaftsmeisterschaften:

a) Mannschaftsmeisterschaften werden ausgetragen in den Einzeldisziplinen Kunstspringen 1m und 3m, Turmspringen sowie 3m – Synchron und Turm- Synchron

für: - Männer
- Frauen
- Gesamtmannschaft (Männer und Frauen)

b) Für die Mannschaftswertung gilt, dass in jeder Einzeldisziplin bis zu zwei Springer gewertet werden. Die Einzelstarter müssen zur 1. Technischen Sitzung namentlich benannt werden.

In den Synchrondisziplinen kommen für jede Mannschaft maximal zwei Starter in die Wertung.

Sieger ist die Mannschaft mit der höchsten Gesamtpunktzahl in allen ausgeschriebenen Disziplinen.

Die Gesamtpunktzahl ergibt sich aus der Addition der Punkte, die nach den Platzierungen vergeben werden:

Platz:	1	2	3	4	5	6	7	8	9	10	11	12	13	14	15	16	17	18	19	20
Punkte:	50	45	40	36	32	28	25	22	19	16	14	12	10	8	6	5	4	3	2	1

Im Synchronspringen erhält jeder Springer eines Paares die Hälfte der Punkte für seine Mannschaft.

Die Platzierungen für die Männer-bzw. Frauenmannschafts-Meisterschaft ergeben sich aus der Addition der Gesamtpunkte aus der Männer- bzw. Frauenmannschaft. Bei Punktgleichheit entscheidet die höchste Punktzahl der besten Springerin bzw. des besten Springers. Bei Punktgleichstand in der Gesamt-Mannschaftswertung werden die Punktzahlen der besten Springerin und des besten Springers zusammengerechnet. Vereine können mehrere Mannschaften melden.

Jeder Starter ist nur für eine Mannschaft startberechtigt.

c) Das Wettkampfprogramm für jeden Springer und die Sprunghöhe sind in der Ausschreibung festzulegen.

(9) Das Ergebnis in der Kombinationsmeisterschaft entsteht durch Addition der Platzziffern aus den Wettkämpfen Kunstspringen (1m und 3m) und Turmspringen. Sieger ist der Teilnehmer mit der niedrigsten Platzziffernsumme. Bei gleicher Platzziffernsumme wird die Addition der Sportkadernormprozente, die jährlich im amtlichen Organ bekannt gegeben werden, berücksichtigt. Bei weiterem Gleichstand wird die Addition der gesprungenen Punkte berücksichtigt.

(10) Bei amtlichen Wettkampfveranstaltungen können die zuständigen Springwarte und im Bereich Masters der/die DSV-Referent/in Wasserspringen Masters unter Berücksichtigung regionaler Gesichtspunkte Abweichungen von § 202 und Anlage 1 bis 3 durch die Ausschreibung festlegen.

§ 203 Offene Meisterschaften

(1) Kunstspringen 1m

a) Der Wettkampf im Kunstspringen 1m der Frauen besteht aus fünf Sprüngen aus verschiedenen Gruppen ohne Schwierigkeitsgradbegrenzung. Dies gilt für den gesamten Wettkampf.

b) Der Wettkampf im Kunstspringen 1m der Männer besteht aus sechs Sprüngen ohne Schwierigkeitsgradbegrenzung, wovon jeweils ein Sprung aus jeder Gruppe und zuzüglich ein Sprung aus einer beliebigen Gruppe auszuwählen ist. Dies gilt für den gesamten Wettkampf.

c) Im Kunstspringen 1m der Frauen und Männer werden ein Vorkampf, ein Halbfinale und ein Finale durchgeführt. Die zwölf besten Springer des Vorkampfes bestreiten das Halbfinale. Das Halbfinale wird in zwei Gruppen mit je sechs Springern ausgetragen (gerade und ungerade Platzierungen aus dem Vorkampf), wobei das Halbfinale mit den geraden Platzierungen zuerst ausgetragen wird. Die jeweils besten drei Springer aus den beiden Halbfinals bestreiten das Finale.

Die Form der Wettkämpfe, z.B. Turniersystem oder auch Finals ohne Halbfinals, und die Anzahl der Teilnehmer für die Halbfinals und Finals können über die Ausschreibung bzw. Technische Sitzung anderweitig geregelt werden.

d) Die Startreihenfolge wird bei den Vorkämpfen durch Auslosung ermittelt. Im Halbfinale und Finale starten die Springer in umgekehrter Reihenfolge ihrer Platzierung, die sie am Ende des Vorkampfes erreicht haben.

e) Ergibt sich im Vorkampf auf den letzten Plätzen für den Einzug in die Halbfinals ein Punktegleichstand, springen diese Springer in demselben Halbfinale.

(2) Kunstspringen 3m

a) Der Wettkampf im Kunstspringen 3m der Frauen besteht aus fünf Sprüngen aus verschiedenen Gruppen ohne Schwierigkeitsgradbegrenzung. Dies gilt für den gesamten Wettkampf.

b) Der Wettkampf im Kunstspringen 3m der Männer besteht aus sechs Sprüngen aus verschiedenen Gruppen ohne Schwierigkeitsgradbegrenzung, wovon jeweils ein Sprung aus jeder Gruppe und zuzüglich ein Sprung aus einer beliebigen Gruppe auszuwählen ist. Dies gilt für den gesamten Wettkampf.

c) Im Kunstspringen 3m der Frauen und Männer werden ein Vorkampf, ein Halbfinale und ein Finale gesprungen. Die besten 18 Springer des Vorkampfes bestreiten das Halbfinale und die besten 12 Springer des Halbfinals bestreiten das Finale.

d) Die Startreihenfolge wird bei den Vorkämpfen durch Auslosung ermittelt. Im Halbfinale starten die Springer in umgekehrter Reihenfolge ihrer Platzierung, die sie am Ende des Vorkampfes erreicht haben. Im Finale, vorausgesetzt es findet kein Turniersystem statt, starten die Teilnehmer in umgekehrter Reihenfolge ihrer Platzierung, die sie im Halbfinale erreicht haben.

(3) Turmspringen

a) Der Wettkampf im Turmspringen der Frauen besteht aus fünf Sprüngen aus verschiedenen Gruppen ohne Schwierigkeitsgradbegrenzung. Dies gilt für den gesamten Wettkampf.

b) Der Wettkampf im Turmspringen der Männer besteht aus sechs Sprüngen aus verschiedenen Gruppen ohne Schwierigkeitsgradbegrenzung. Dies gilt für den gesamten Wettkampf.

c) Im Turmspringen der Frauen und Männer werden ein Vorkampf, ein Halbfinale und ein Finale gesprungen. Die besten 18 Springer des Vorkampfes bestreiten das Halbfinale und die besten 12 Springer des Halbfinals bestreiten das Finale.

d) Die Startreihenfolge wird bei den Vorkämpfen durch Auslosung ermittelt. Im Halbfinale starten die Springer in umgekehrter Reihenfolge ihrer Platzierung, die sie am Ende des Vorkampfes erreicht haben. Im Finale, vorausgesetzt es findet kein Turniersystem statt, starten die Teilnehmer in umgekehrter Reihenfolge ihrer Platzierung, die sie im Halbfinale erreicht haben.

(4) Synchronspringen

a) Die Wettkämpfe im Synchronspringen werden von zwei Springern gleichen Geschlechts ohne Rücksicht darauf, für welchen Verein sie das Startrecht haben, bestritten. Sie springen gleichzeitig vom Sprungbrett oder von der Plattform. Der Wettkampf basiert darauf, wie gut die Synchronität des Paares bei der Ausführung ist und wie gut sie den Einzelsprung ausführen.

b) Die Wettkämpfe im Kunstspringen 3m und Turmspringen der Frauen bestehen aus fünf Durchgängen; davon zwei Durchgänge mit einem festgesetzten Schwierigkeitsgrad von 2,0 für jeden Sprung, unabhängig vom Formelwert in der FINA-Tabelle der Schwierigkeitsgrade, und drei Durchgänge ohne Schwierigkeitsgradbegrenzung.

Die fünf Sprünge sind aus fünf verschiedenen Gruppen auszuwählen.

Im Kunstspringen 3m sind alle vorlings gerichteten Sprünge aus dem Anlauf auszuführen.

c) Die Wettkämpfe im Kunstspringen 3m und Turmspringen der Männer bestehen aus sechs Durchgängen; davon die ersten beiden Durchgänge mit einem festgesetzten Schwierigkeitsgrad von 2,0 für jeden Sprung, unabhängig vom Formelwert in der FINA-Tabelle der Schwierigkeitsgrade, und vier Durchgänge ohne Schwierigkeitsgradbegrenzung.

Die sechs Sprünge sind aus fünf verschiedenen Gruppen auszuwählen.

Im Kunstspringen-3m sind alle vorlings gerichteten Sprünge aus dem Anlauf auszuführen.

d) In den Wettkämpfen 3m und Turmspringen der Frauen und Männer dürfen nur Sprünge mit derselben Sprungnummer und gleicher Ausführungsart gezeigt werden.

e) Die Wettkämpfe im Synchronspringen bestehen aus dem Vorkampf und einem Finale. Die besten sechs Paare des Vorkampfes bestreiten das Finale.

f) Die Startreihenfolge wird bei den Vorkämpfen durch Auslosung ermittelt. Im Finale starten die Paare in umgekehrter Reihenfolge ihrer Platzierung, die sie am Ende des Vorkampfes erreicht haben.

(5) Team Springen vom 3m-Brett und 10m-Turm kombiniert

a) Die Wettkämpfe im Team Springen werden mit zwei Startern, einer Frau und einem Mann, durchgeführt.

b) Ein Team kann aus Startern verschiedener Vereine des DSV bestehen.

c) Die Wettkämpfe bestehen aus sechs verschiedenen Sprüngen aus sechs verschiedenen Sprunggruppen. Zwei Sprünge davon sind mit einem festgesetzten Schwierigkeitsgrad von 2,0 für jeden Sprung, unabhängig vom Formelwert in der FINA-Tabelle der Schwierigkeitsgrade. Vier Sprünge sind ohne Schwierigkeitsgradbegrenzung.

d) Drei Sprünge sollen von der Frau und die anderen drei Sprünge vom Mann ausgeführt werden. Jeder Springer muss mindestens einen Sprung vom 3m-Brett und einen Sprung von der 10m-Plattform absolvieren.

e) Die zwei Sprünge mit begrenztem Schwierigkeitsgrad von 2,0 können zu jeder Zeit im Wettkampfverlauf, entweder vom Brett oder vom Turm gezeigt werden. Beide Teampartner haben je einen Sprung davon auszuführen.

f) Die Sprungreihenfolge wird von den Teams festgelegt. Die Teampartner springen in den drei Runden direkt nacheinander. Welcher Teampartner beginnt, ist nicht vorgegeben.

g) Das Team Springen wird nur als Finalwettkampf ausgetragen. Sieger ist das Team mit der höchsten Gesamtpunktzahl. Die verbleibenden Teams werden nach ihren endgültigen Punkten in der Reihenfolge eingeordnet.

(6) Mixed-Synchrone Springen vom 3m-Brett und Turm

a) Die Wettkämpfe werden mit zwei Startern, einer Frau und einem Mann, durchgeführt.

b) Die Starter eines Paares dürfen verschiedenen Vereinen des DSV angehören.

c) Beide Starter springen den gleichen Sprung von der gleichen Sprunghöhe.

d) Bei den Wettkämpfen müssen fünf verschiedene Sprünge aus fünf verschiedenen Sprunggruppen gezeigt werden. Die ersten beiden Sprünge haben einen festgesetzten Schwierigkeitsgrad von 2,0 für jeden Sprung, unabhängig vom Formelwert in der FINA-Tabelle der Schwierigkeitsgrade. Die nachfolgenden drei Sprünge sind ohne Schwierigkeitsgradbegrenzung.

e) Die Wettkämpfe werden nur als Finals ausgetragen. Sieger ist das Paar mit der höchsten Gesamtpunktzahl. Die verbleibenden Paare werden nach ihren endgültigen Punkten in der Reihenfolge eingeordnet.

(7) Alle Disziplinen

a) Jeder Wettkampf (Vorkampf, Halbfinale, Finale) beginnt mit dem Punktestand Null.

b) In jedem Wettkampf werden die Platzierungen wie folgt festgelegt:

Für die Finalisten bestimmt die im Finale erreichte Punktzahl die Platzierung. Die nachfolgenden Platzierungen erhalten die Halbfinalisten, die sich nicht für das Finale qualifiziert haben, mit ihrer im Halbfinale erreichten Punktzahl. Die weiteren nachfolgenden Platzierungen erhalten die Vorkampfteilnehmer, die sich nicht für das Halbfinale qualifiziert haben, mit ihrer im Vorkampf erreichten Punktzahl.

Für die Junioren bestimmt die im Vorkampf erreichte Punktzahl die Platzierung.

c) Ist ein Springer oder ein Synchronpaar durch unvorhergesehene Umstände nicht in der Lage, am Halbfinale oder Finale teilzunehmen, rückt der Nächstplatzierte aus dem vorherigen Wettkampf in den nächsten Durchgang auf, um die vorgeschriebene Anzahl von Springern bzw. Paaren in dem Durchgang zu besetzen. Ist ein Springer im Turniersystem nicht in der Lage nach seinem Halbfinale im Finale anzutreten, rückt der Springer mit der höchsten Punktzahl aus dem Halbfinale nach, in welchem sich der ausgeschiedene Springer qualifizierte.

d) Gibt es auf dem letztmöglichen Platz zum Erreichen des Halbfinals oder Finals einen Punktegleichstand, starten alle davon betroffenen Springer bzw. Synchronpaare im nächsten Wettkampf.

e) In den Disziplinen Kunstspringen 3m und Turmspringen Männer und Frauen ist über die Ausschreibung zu regeln, dass nur die besten 12 Springer des Vorkampfes das Halbfinale und nur die besten 8 Springer des Halbfinals das Finale erreichen, wenn weniger als 18 Starter zum Vorkampf antreten.

In Absprache mit dem Vorsitzenden der Fachsparte kann in der Ausschreibung bzw. in der Technischen Sitzung für alle Disziplinen die Teilnehmerzahl für das Halbfinale und Finale festgelegt werden.

Abhängig vom Meldeergebnis kann zur 1. Technischen Beratung am Wettkampfort mit Zustimmung des Vorsitzenden der Fachsparte, des Wettkampfleiters und aller

Mannschaftsleiter entschieden werden, ob in den einzelnen Disziplinen Vorkämpfe bzw. Halbfinals ausgetragen werden.

§ 204 Altersgruppen-Wettkampfprogramme

Die Altersgruppen-Wettkampfprogramme sind wie nachfolgend aufgeführt den Anlagen zu entnehmen:

- Jugend, Junioren und offene Klasse Anlage 1
- Kindergerechtes Wettkampfangebot Anlage 2
- Masters Anlage 2
- Stufenprogramm Anlage 3

§ 205 Bereithaltung der Sprunganlagen

(1) Der Wettkampfleiter hat die Sprunganlagen vor jedem Wettkampf zu überprüfen.

(2) Die Sprunganlagen müssen den Springern wie folgt zur Verfügung stehen:

a) vor Beginn der Wettkampfveranstaltung gemäß Ausschreibung;

b) an Wettkampftagen mindestens eine Stunde vor Wettkampfbeginn sowie während der Wettkampfpausen.

(3) Bei Wettkampfveranstaltungen müssen für die Betreuer Sitzgelegenheiten zur Verfügung stehen, von denen aus die Sprünge während des Wettkampfes gut und seitlich der Flugkurve beobachtet werden können.

§ 206 Sprunganlagen Kunstspringen

(1) Die Sprungbretter müssen mindestens 4,80 m lang und 0,50 m breit sein.

(2) Sie müssen in ihrer ganzen Länge mit einer ausreichend rutschsicheren Auflage versehen sein.

(3) Sie müssen mit verstellbaren Walzen, die vom Springer leicht einstellbar sind, ausgestattet sein.

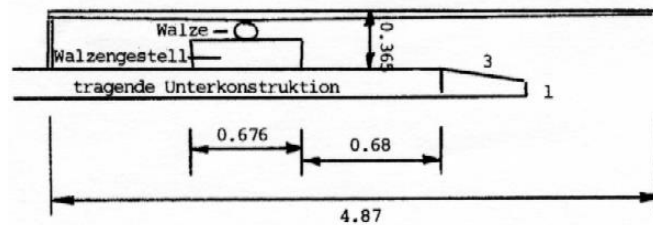
(4) Das Walzengestell ist derart zu montieren, dass die vertikale Distanz zwischen der tragenden Unterkonstruktion des Walzengestells und der Oberkante des Sprungbrettes 0,365 m beträgt. Das Walzengestell hat eine Länge von 0,676 m. Die Distanz vom vorderen Ende des Walzengestells bis zum Ende der tragenden Unterkonstruktion darf maximal 0,68 m betragen. Falls diese Distanz größer ist, muss die tragende Unterkonstruktion auf der Länge, welche die 0,68 m überragt, im Verhältnis 3 (horizontal) abgeschrägt werden (Anleitung für die Montage siehe Figur 3)

(5) Der Mindestabstand von der hinteren zur mittleren Walzeneinstellung ist der Empfehlung des Sprungbrettherstellers zu überlassen.

(6) Die Sprungbretter müssen in Nulllage montiert sein, wenn sich die Walze in mittlerer Einstellung befindet.

(7) Die Sprungbretter sollten entweder auf einer oder auf beiden Seiten der Turmplattform angebracht sein.

Für das Synchronspringen sollen mindestens zwei Bretter gleicher Höhe nebeneinander installiert werden, sodass während des ganzen Sprunges die Sicht der Springer durch kein Hindernis zwischen den Brettern behindert wird.



Figur 3: Anleitung für die Montage der Sprungbretter

§ 207 Sprunganlagen Turmspringen

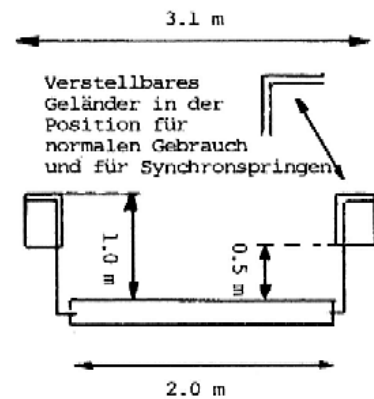
(1) Jede Plattform muss stabil und horizontal sein.

(2) Die Plattformen müssen folgende Mindestmasse betragen:

0,6-1,0m -Plattform	0,60 m Breite	5,00 m Länge
2,6-3,0m- Plattform	0,60 m Breite (vorzugsweise 1,50 m)	5,00 m Länge
5,0m- Plattform	1,50 m Breite	6,00 m Länge
7,5m- Plattform	1,50 m Breite	6,00 m Länge
10,0m- Plattform	2,00 m Breite	6,00 m Länge

Figur 4: Geländer bei 10m- Plattformen

Auf 10m- Plattformen, die weniger als 3 m breit sind, können die Geländer auf beiden Seiten, mindestens auf einer Länge von 3 m von der vorderen Kante an gerechnet, seitlich ausragend montiert werden. Vorzugsweise wird für den normalen Gebrauch der Anlage ein leicht entfernbares Zusatzgeländer angebracht. Für das Synchronspringen sind zwei nebeneinanderliegende 10m-Plattformen zulässig.



(3) Die Stärke der Turmvorderkante **muss** maximal 0,20 m betragen und kann senkrecht verlaufen oder einen nach innen geneigten Winkel - nicht größer als 10° - aufweisen.

(4) Die Oberfläche und die Turmvorderkante müssen gänzlich mit einer elastischen und rutschsicheren Auflage versehen sein.

(5) Die 10m - und die 7,5m - Turmkanten müssen mindestens 1,50 m über die Beckenkante hinausragen. Für 2,6m -, 3,0m - und 5,0m - Plattformen wird ein Vorragen von 1,25 m akzeptiert. Bei 0,6 – 1,0m - Plattformen ist ein Vorsprung von 0,75 m zulässig.

(6) Wenn sich eine Plattform direkt unter einer anderen Plattform befindet, muss die obere Plattform mindestens 0,75 m (vorzugsweise 1,25 m) über die untere Plattform hinausragen.

(7) Die Rück- und Längsseiten der Plattformen (mit Ausnahme der 1m - Plattform) müssen mit Geländern mit mindestens zwei Horizontalstreben umgeben sein. Diese müssen außerhalb der eigentlichen Plattformen befestigt werden, 0,8 m hinter der Vorderkante der Plattform entfernt beginnen, mindestens 1,8 m Abstand zwischen den senkrechten Geländerpfosten aufweisen und mindestens 1,0 m hoch sein.

(8) Jede Plattform muss durch Treppen (nicht durch Leitern) zugänglich sein.

(9) Eine Plattform darf nicht direkt unter einer anderen Plattform errichtet werden.

(10) Anforderungen an die Unterkonstruktion:

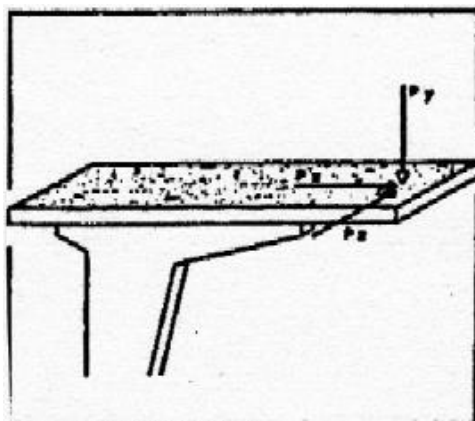
Für Turmplattformen und Unterkonstruktionen der Sprungbretter beträgt die zulässige Höchstlast $p=350 \text{ kp}$ ($=3433,5 \text{ N}$ «Newton» pro m^2).

(11) Zusätzlich zu den statischen Anforderungen und zur Gewährleistung der Sicherheit des Nutzers hinsichtlich der Turmschwingungen müssen die folgenden Begrenzungen für die Turmplattformen und Sprungbrettstrukturen beachtet werden:

Grundfrequenz der Plattformen: 10,0 Hz

Grundfrequenz des Turmes: 3,5 Hz

Grundfrequenz der Gesamtkonstruktion: 3,5 Hz



§ 208 Allgemeine Anforderungen an Sprunganlagen

(1) Sprunganlagen, die nach März 1991 gebaut werden, müssen die in der folgenden Tabelle „FINA-Sprunganlagen-Sicherheitsmaße“ und in der Abbildung aufgeführten Mindestmaße aufweisen (siehe Figur 5).

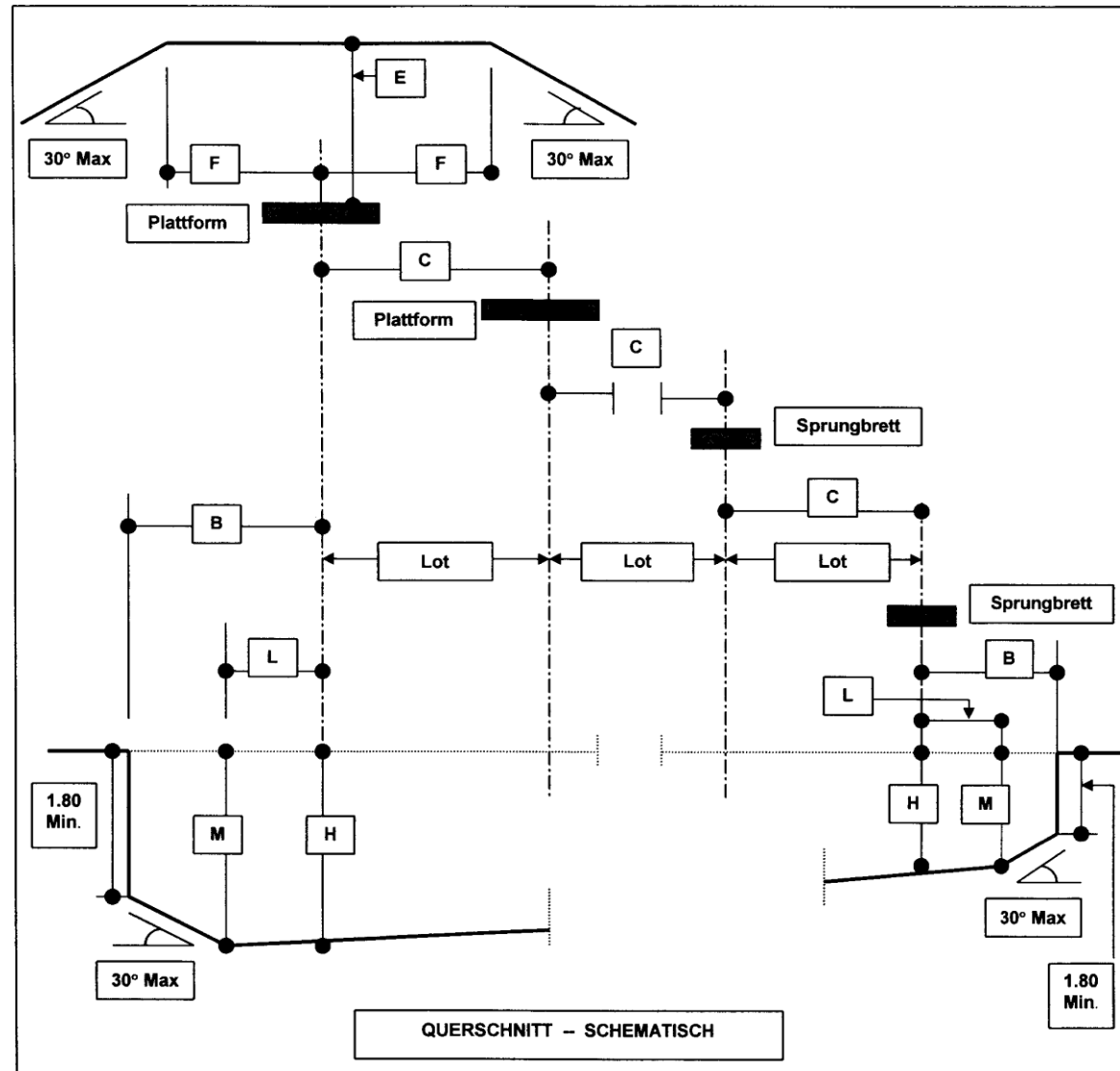
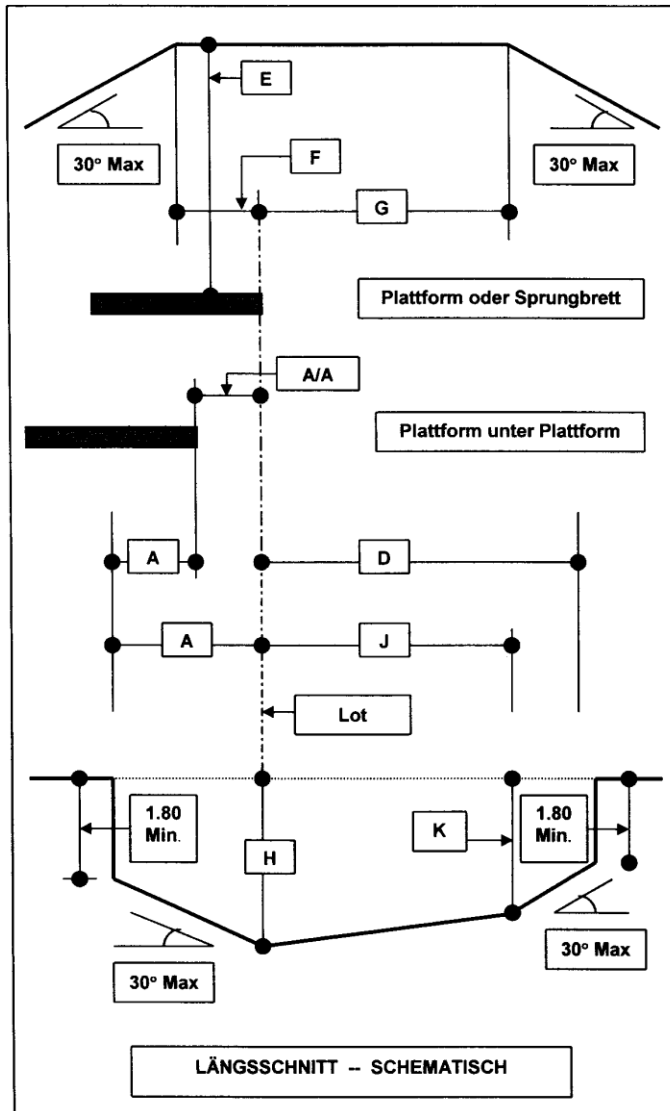
Dabei gilt als Referenz das Lot (Vertikal vom Zentrum einer Frontecke eines Sprungbrettes oder einer Plattform).

Für Anlagen von besonderer Bedeutung sollen die bevorzugten Werte angewandt werden.

FINA - Sprunganlagen-Sicherheitsmaße			Kunstspringen				Turmanlagen											
			1m		3m		1m		3m		5m		7,5m		10m			
(Gültig für alle Neubauten)			Länge		4,80		4,80		5,00		5,00		6,00		6,00		6,00	
			Breite		0,50		0,50		0,60		0,60-1,50empf.		1,50		1,50		2,00	
			Höhe		1,00		3,00		0,60 - 1,00		2,60 - 3,00		5,00		7,50		10,00	
			Horiz.	Vert.	Horiz.	Vert.	Horiz.	Vert.	Horiz.	Vert.	Horiz.	Vert.	Horiz.	Vert.	Horiz.	Vert.		
A	Von Vorderkante Absprungstelle zurück zur Beckenwand	vgl. Zeichnung	A-1		A-3		A-1		A-3		A-5		A-7,5		A-10			
		Mindestmaß	1,50		1,50		0,75		1,25		1,25		1,50		1,50			
		empfohl. Maß	1,80		1,80		0,75		1,25		1,25		1,50		1,50			
A - A	Vorderkante oberer Absprungstelle zurück zur Vorderkante der unteren Absprungstelle	vgl. Zeichnung									A/A 5/1		A/A 7,5/3,1		A/A 10/5,3,1			
		Mindestmaß									0,75		0,75		0,75			
		empfohl. Maß									1,25		1,25		1,25			
B	Von Achse Absprungstelle seitlich zur Beckenwand	vgl. Zeichnung	B - 1		B - 3		B - 1 T.		B - 3 T.		B - 5		B - 7,5		B - 10			
		Mindestmaß	2,50		3,50		2,30		2,80		3,25		4,25		5,25			
		empfohl. Maß	2,50		3,50		2,30		2,90		3,75		4,50		5,25			
C	Von Achse zu Achse	vgl. Zeichnung	C 1 - 1		C 3-3,3-1 - 1		C 1 - 1 T.		C 3-3T.,1 T. T.		C 5-3,5-1		C 7,5-5,3,1		C 10-7,5,5,3,1			
		Mindestmaß	2,00		2,20		1,65		2,00		2,25		2,50		2,75			
		empfohl. Maß	2,40		2,60		1,95		2,10		2,50		2,50		2,75			
D	Von Vorderkante Absprungstelle zur vorderen Beckenwand	vgl. Zeichnung	D - 1		D - 3		D-1 T.		D-3 T.		D - 5		D-7,5		D - 10			
		Mindestmaß	9,00		10,25		8,00		9,50		10,25		11,00		13,50			
		empfohl. Maß	9,00		10,25		8,00		9,50		10,25		11,00		13,50			
E	Von Oberkante Absprungstelle zur Unterkante Decke	vgl. Zeichnung	E - 1		E - 3		E-1 T.		E-3 T.		E - 5		E-7,5		E - 10			
		Mindestmaß	5,00		5,00		3,25		3,25		3,25		3,25		4,00			
		empfohl. Maß	5,00		5,00		3,50		3,50		3,50		3,50		5,00			
F	Raum, in dem das Maß „E“ nach hinten u. z. beiden Seiten d. Achse der Absprungstelle einzuhalten ist	vgl. Zeichnung	F - 1	E - 1	F - 3	E - 3	F-1 T.	E-1 T.	F-3 T.	E-3 T.	F - 5	E - 5	F-7,5	E-7,5	F - 10	E - 10		
		Mindestmaß	2,50	5,00	2,50	5,00	2,75	3,25	2,75	3,25	2,75	3,25	2,75	3,25	2,75	4,00		
		empfohl. Maß	2,50	5,00	2,50	5,00	2,75	3,50	2,75	3,50	2,75	3,50	2,75	3,50	2,75	5,00		
G	Raum, in dem das Maß „E“ nach vorn, ab Vorderkante Absprungstelle einzuhalten ist	vgl. Zeichnung	G - 1	E - 1	G - 3	E - 3	G-1 T.	E-1 T.	G-3 T.	E-3 T.	G - 5	E - 5	G-7,5	E-7,5	G - 10	E - 10		
		Mindestmaß	5,00	5,00	5,00	5,00	5,00	3,25	5,00	3,25	5,00	3,25	5,00	3,25	6,00	4,00		
		empfohl. Maß	5,00	5,00	5,00	5,00	5,00	3,50	5,00	3,50	5,00	3,50	5,00	3,50	6,00	5,00		
H	Wassertiefe unter der Absprungstelle	vgl. Zeichnung	H - 1		H - 3		H-1 T.		H-3 T.		H - 5		H-7,5		H - 10			
		Mindestmaß	3,40		3,70		3,20		3,50		3,70		4,10		4,50			
		empfohl. Maß	3,50		3,80		3,30		3,60		3,80		4,50		5,00			
J - K	Abstand und Wassertiefe vor der Absprungstelle	vgl. Zeichnung	J - 1	K - 1	J - 3	K - 3	J-1 T.	K-1 T.	J-3 T.	K-3 T.	J - 5	K - 5	J-7,5	K-7,5	J - 10	K - 10		
		Mindestmaß	5,00	3,30	6,00	3,60	4,50	3,10	5,50	3,40	6,00	3,60	8,00	4,00	11,00	4,25		
		empfohl. Maß	5,00	3,40	6,00	3,70	4,50	3,20	5,50	3,50	6,00	3,70	8,00	4,40	11,00	4,75		
L - M	Abstand und Wassertiefe seitl. der Achse der Absprungstelle	vgl. Zeichnung	L - 1	M - 1	L - 3	M - 3	L-1 T.	M-1 T.	L-3 T.	M-3 T.	L - 5	M - 5	L-7,5	M-7,5	L - 10	M - 10		
		Mindestmaß	1,50	3,30	2,00	3,60	1,40	3,10	1,80	3,40	3,00	3,60	3,75	4,00	4,50	4,25		
		empfohl. Maß	2,00	3,40	2,50	3,70	1,90	3,20	2,30	3,50	3,50	3,70	4,50	4,40	5,25	4,75		

N	Max. Reduzierung außerhalb der geforderten Maße	Beckentiefe Decke	30 Grad 30 Grad	Anmerkung: werden Plattformen breiter als mit dem vorgeschriebenen Minimum gebaut, dann ist die Hälfte der Mehrbreite den entsprechenden Achsmaßen unter „B“ und „C“ hinzuzufügen.
----------	---	----------------------	--------------------	---

Figur 5: Schema einer Sprunganlage



(2) Die Abstände vom Lot zum benachbarten Lot (C) sind für Plattformen gerechnet, welche die Mindestbreite aufweisen. Sind Plattformen breiter, muss die Hälfte der zusätzlichen Breite zu den aufgeführten Mindestabständen (C) hinzugezählt werden.

(3) Die Höhe der Sprungbretter und jeder Turmplattform über dem Wasserspiegel darf um + 0,05 m und – 0,00 m von der Höhe, die in den Regeln beschrieben werden, abweichen.

(4) Das Ende der 5m - Plattform darf über das Ende der 3m - Sprungbretter nicht hinausragen.

(5) Der Beckenboden darf sich innerhalb der größten Wassertiefenfläche um maximal 2% anheben. Im Sprungbecken darf die Wassertiefe nicht weniger als 1,80 m an irgendeinem Punkt des Beckens betragen.

(6) In Freiwasserbecken empfiehlt es sich, die Sprungbretter und Turmplattformen in der Sprungrichtung nach Norden auszurichten.

(7) Die Beleuchtungsstärke muss in einer Höhe von 1 m über der Wasseroberfläche mindestens 600 Lux betragen.

(8) Die natürlichen und künstlichen Lichtquellen müssen blendfrei sein.

(9) Die Wassertemperatur sollte nicht weniger als 26 +/-1 °C betragen.

(10) Eine mechanische Vorrichtung zur Erzeugung einer bewegten Wasseroberfläche ist unterhalb der Sprunganlage anzubringen. Diese soll den Springern das leichte Erkennen der Wasseroberfläche ermöglichen (Kräuselanlage). In Bädern mit „Bubble“-Anlagen (Vorrichtung zur Erzeugung eines „Luftkissens“ unter der Absprungstelle) darf diese Anlage nur zur Erzeugung einer bewegten Wasseroberfläche verwendet werden, falls sie mit sehr geringem Druck betrieben werden kann. Falls dies nicht möglich ist, soll ein horizontales Berieselungssystem (Schlauch) verwendet werden.

(11) Es wird empfohlen, die Sitze für die Sprungrichter in einer Höhe von 1,5 bis 2,0 m über dem Wasserspiegel unter Beachtung der Umstände bereitzustellen. Die Sprungrichter, die die Synchronität bewerten, sollten nach Möglichkeit in unterschiedlichen Höhen von 1,0, 1,5 bis 2,0 m über dem Wasserspiegel hintereinander platziert werden.

§ 209 Ausschreibung

Eine Ausschreibung soll enthalten:

- Art des Wettkampfes
- Veranstalter und Ausrichter
- Ort und Datum des Wettkampfes
- Wettkampfleiter
- Wettkampffolge mit Zeitangaben
- Teilnahmeberechtigung, ggf. Beschränkungen
- Beschreibung der Wettkampfanlage (Anzahl und Art der Bretter und Plattformen, Wassertiefe, Wassertemperatur)
- Meldeanschrift / Meldeverfahren über das Internet
- Termin für Abgabe und Änderung der Sprunglisten

- Zeit und Ort der Meldeeröffnung
- Termin für Änderung der Sprunglisten
- Meldegeld
- Teilnahme am Vorkampf, Halbfinale und Finale
- Auszeichnungen
- Information über erhöhtes Meldegeld
- Meldung von Sprungrichtern
- Höhe der Ordnungsgebühr bei Nichtstellung von Sprungrichtern
- ggf. Genehmigungsvermerk (nur nicht amtliche Wettkampfveranstaltungen)

§ 210 Meldungen/Sprunglisten

(1) Die Meldungen und die Sprunglisten sind über das Internet einzugeben.

Das Meldeergebnis ist ebenfalls über das Internet einzuholen. Das Meldeverfahren wird über die Ausschreibung geregelt.

Für schriftliche Meldungen müssen der Meldebogen und die Anlage zum Meldebogen "Meldungen für Einzel-, Synchron- und Mannschaftswettkämpfe" verwandt werden. Sie sind mit Maschine geschrieben oder in Druckbuchstaben vollständig und leserlich auszufüllen und von dem für die Meldung Verantwortlichen zu unterschreiben, andernfalls kann eine Meldung nicht in das Meldeergebnis aufgenommen werden. Meldungen und der Nachweis der Einzahlung des Meldegeldes müssen zum Zeitpunkt der Meldeeröffnung beim Ausrichter vorliegen. Eine schriftliche Rücknahme der Meldung bis zur Meldeeröffnung löst keine Meldegeldpflicht aus.

(2) Die Sprunglisten müssen in einfacher Ausfertigung 24 Stunden vor Veranstaltungsbeginn beim Ausrichter vorliegen. Es gelten die Sprunglisten über die Interneteingabe und das DSV Sprunglistenformular gleichermaßen.

Nach dieser Frist sind Änderungen der Sprünge oder deren Reihenfolge bis 3 Stunden vor dem betreffenden Vorkampf möglich. Bis 24 Stunden vorher ist die Änderung kostenlos. Zwischen 24 und 3 Stunden vorher ist eine Änderung nur noch gegen Zahlung einer Gebühr in Höhe von 25 Euro möglich.

Bei Änderungen der Sprunglisten ist das Formular "Sprunglistenänderungen" (siehe Internet DSV-Wasserspringen-Formblatt 306), das vom Trainer oder Sportler zu unterzeichnen ist, zu verwenden. Sollen auf einer Sprungliste mehr als 2 Änderungen ganz gleich welcher Art vorgenommen werden, ist eine neue Sprungliste vorzulegen. Die vom Ausrichter ausgehängte Startreihenfolge mit den Wettkampfsprüngen gilt von den Sportlern und Trainern als fehlerfrei bestätigt, wenn der Schiedsrichter diesbezüglich bis 15 Minuten vor Wettkampfbeginn keine Änderungshinweise erhält. Abweichungen davon werden in der Ausschreibung mitgeteilt.

(3) Der Schiedsrichter oder ein von ihm Beauftragter hat die Sprunglisten zu überprüfen. Stimmen die Angaben in den Listen nicht mit den Regeln überein, muss der Schiedsrichter die erforderliche Korrektur vor Beginn des Wettkampfes vornehmen und den Springer unverzüglich in Kenntnis setzen.

(4) In allen Wettkämpfen darf der Springer oder dessen Vertreter die Sprungliste vor Beginn jedes Halbfinals oder Finals ändern. Die Änderung ist wirksam, wenn die abgeänderte Liste dem Schiedsrichter oder dessen ausgewiesenen Vertreter innerhalb von 30 Minuten nach dem Ende des vorherigen Wettkampfabschnittes vorliegt. Anderenfalls hat der Springer die gleichen Sprünge wie im vorhergehenden Abschnitt auszuführen.

(5) Beim Synchronspringen und beim Team Springen kann ein Springer durch einen anderen Springer ersetzt werden und zwar bis zu drei Stunden vor Beginn des Wett-

kampfes. Der Schiedsrichter vermerkt den Wechsel in der Sprungliste oder erkennt den Wechsel durch Entgegennahme einer neuen Sprungliste an.

Ein Synchronpaar kann auch aus Springern unterschiedlicher Vereine bestehen.

§ 211 Meldeeröffnung

(1) Bei Internetmeldungen sind dem Wettkampfleiter das Meldeergebnis und die Startreihenfolge unverzüglich zur Bestätigung vorzulegen. Erst nach der Bestätigung ist das Meldeergebnis zeitnah ins Internet zu stellen.

Sind aus technischen Gründen Internetmeldungen nicht möglich, sind die unter (2) aufgeführten Unterlagen dem Wettkampfleiter bis zum Meldeschluss zuzustellen.

(2) Meldeeröffnungen, die ohne Internetservice durchgeführt werden, sind öffentlich durchzuführen. Das Meldeergebnis ist spätestens drei Tage nach der Meldeeröffnung dem Verteiler entsprechend zu veröffentlichen.

Schriftliche Meldungen müssen folgende Angaben enthalten:

- meldender Verein
- Starter (mit Namen, Geburtsjahr und DSV-ID-Nummer) den ausgeschriebenen Wettkämpfen zugeordnet
- gemeldete bzw. eingeladene Sprungrichter

(3) Der Meldeeröffnung ist vom Wettkampfausrichter ein Merkblatt nachzureichen, in welchem u. a. Ort sowie Zeit der ersten Technischen Sitzung und Trainings- bzw. Einspringzeiten aufgeführt sind.

(4) Sämtliche Meldeergebnisse sind dem Vorsitzenden der Fachsparte, der Geschäftsstelle des DSV und den Bundestrainern in Textform mitzuteilen.

§ 212 Kampfgericht

Das Kampfgericht besteht aus dem Schiedsrichter, in den Einzeldisziplinen und im Team Springen aus fünf oder sieben Sprungrichtern, in den Synchronwettkämpfen und Mixed-Synchronwettkämpfen aus neun oder elf Sprungrichtern, dem Sprecher und zwei getrennten Protokollgruppen.

§ 213 Schiedsrichter

(1) Der Schiedsrichter begibt sich in eine solche Position, die ihn befähigt, den Wettkampf zu leiten und dafür zu sorgen, dass die WB eingehalten und die den WB entsprechenden Punktabzüge vorgenommen werden können.

(2) Bei Meisterschaften der offenen Klasse, der Junioren, der A/B-Jugend und der C-Jugend fungiert gegebenenfalls neben dem Schiedsrichter ein Assistenzschiedsrichter, der

- die Springer auf der Plattform beobachtet,
- die Wertungen vor und während der Ansage verfolgt und in den Synchronwettkämpfen auf der gegenüberliegenden Seite des Schiedsrichters positioniert wird, um die korrekte Ausführung dieses Sprunges des Springers dieser Seite zu beobachten.

(3) Er hat die Sprunglisten zu überprüfen und Angaben, die nicht mit den WB übereinstimmen, vor Beginn des Wettkampfes zu korrigieren. Der Springer ist von den Entscheidungen des Schiedsrichters unverzüglich in Kenntnis zu setzen.

(4) Wenn er infolge schlechten Wetters oder anderer unvorhergesehener Umstände es für notwendig erachtet, kann er eine kurze Pause anordnen oder einen Teil des Wettkampfes verschieben. Wenn möglich, sollte dies nach einem vollen Durchgang erfolgen.

(5) Der Wettkampf wird an der Stelle fortgesetzt, an der er unterbrochen wurde. Die vor der Verschiebung erzielten Punkte sind auf den restlichen Teil des Wettkampfes zu übertragen, wann immer dieser fortgesetzt wird.

(6) Herrscht starker Wind, kann der Schiedsrichter allen Springern eine Wiederholung ohne Punktabzug gestatten.

(7) Vor jedem Sprung sagt der Sprecher im Auftrag des Schiedsrichters den Namen des Springers und den Sprung an, den dieser ausführen will. In Wettkämpfen, in denen verschiedene Plattformen benutzt werden, ist auch die Höhe der Plattform anzusagen. Ist eine Anzeigetafel vorhanden, werden alle sprungspezifischen Daten angezeigt. Die Ansage kann sich auf den Namen des Springers beschränken.

(8) Wenn ein Sprung falsch angesagt wurde, hat der Springer oder ein Verantwortlicher das sofort richtig stellen zu lassen, wenn möglich noch vor Ausführung des Sprunges.

(9) Wurde ein falsch angesagter Sprung vom Springer ausgeführt, kann der Schiedsrichter diesen annullieren und den dann richtig angesagten Sprung sofort ausführen lassen.

(10) Jedem Springer ist ausreichend Zeit zur Vorbereitung und Ausführung des Sprunges zu geben. Dauert dies jedoch länger als eine Minute, nachdem der Schiedsrichter den Springer verwarnt hat, erhält der Springer für den angesagten Sprung 0 Punkte.

(11) Nach dem Signal des Schiedsrichters nimmt der Springer die Ausgangstellung ein und führt den Sprung aus.

Bei Sprüngen aus dem Stand darf der Springer erst nach dem Signal des Schiedsrichters zum Ende des Sprungbrettes oder der Plattform gehen.

(12) Führt der Springer seinen Sprung aus, bevor das Signal gegeben wurde, entscheidet der Schiedsrichter, ob der Sprung wiederholt wird.

(13) Der Schiedsrichter kann einen Sprung wiederholen lassen, wenn die Ausführung nach seiner Meinung durch außergewöhnliche Umstände beeinflusst worden ist. Das Ersuchen für eine solche Wiederholung muss vom Springer oder einem Verantwortlichen sofort gestellt werden.

Die Punktwertungen für den 1. Sprung müssen für den Fall eines Protests notiert werden

(14) Ist eindeutig klar, dass ein Sprung in einer anderen Position als angesagt ausgeführt worden ist, hat der Schiedsrichter die Ansage zu wiederholen und zu erklären, dass die Höchstpunktzahl 2 Punkte beträgt, bevor er den Sprungrichtern das Signal zum Aufzeigen der Punkte gibt. Gibt ein Sprungrichter dann mehr als 2 Punkte, erklärt der Schiedsrichter, dass diese Wertung nur 2 Punkte beträgt.

(15) Ist der Schiedsrichter sicher, dass der Springer einen Sprung mit einer anderen Sprunghöhe als angesagt ausgeführt hat, erklärt er den Sprung für vollständig missglückt.

(16) Der Schiedsrichter erklärt, dass von den Sprungrichtern maximal 4,5 Punkte gegeben werden sollen, wenn

- bei einem fußwärts getauchten Sprung ein oder beide Arme über dem Kopf gehalten werden,
- bei einem kopfwärts getauchten Sprung ein oder beide Arme unterhalb des Kopfes gehalten werden,
- wenn bei fliegenden Sprüngen die gestreckte Haltung nicht klar gezeigt wird (siehe § 226 Abs. 7).

Gibt ein Sprungrichter dann mehr als 4,5 Punkte, erklärt der Schiedsrichter, dass die Wertung dieses Sprungrichters nur 4,5 Punkte beträgt.

(17) Der Schiedsrichter kann einen Sprung für vollständig missglückt erklären, wenn er feststellt, dass dem Springer bei der Ausführung des Sprunges geholfen wurde. Gleiches gilt, wenn ein Springer am Ende des Sprungbrettes oder der Plattform zweimal aufspringt.

Die Ausführung des Sprunges beginnt dann, wenn der Schiedsrichter das Signal dazu gegeben hat.

(18) Wenn ein Springer den Ablauf eines Wettkampfes stört, kann ihn der Schiedsrichter von diesem Wettkampf ausschließen. Wenn ein Mitglied der Mannschaft, ein Trainer oder Offizieller den Wettkampf stört, kann ihn der Schiedsrichter für die Dauer des Wettbewerbes aus dem Wettkampfbereich verweisen.

(19) Wenn der Wettkampf begonnen hat, darf der Springer auf dem Sprungbrett nicht wippen, bevor nicht das Ergebnis des vorhergehenden Springers bekannt gegeben wurde. Andernfalls wird er einmal verwarnet, im Wiederholungsfalle nach § 213 Abs. 18 bestraft.

(20) Der Schiedsrichter kann jeden Sprungrichter, dessen Wertungen er als unbefriedigend betrachtet, vom Wettkampf ausschließen und an seiner Stelle einen anderen Sprungrichter benennen. Am Ende des Wettkampfes hat der Schiedsrichter einen schriftlichen Bericht an den Vorsitzenden der Fachsparte Wasserspringen bzw. den zuständigen Springwart zu verfassen. Ein solcher Wechsel darf nur am Ende eines Wettkampfabschnittes oder eines Durchganges erfolgen, nachdem jeder Springer seinen Sprung absolviert hat.

(21) Nach Abschluss des Wettkampfes überprüft der Schiedsrichter die Ergebnislisten in Zusammenarbeit mit den beiden Protokollgruppen und bestätigt durch seine Unterschrift die endgültigen Resultate auf den Ergebnislisten.

Wird eine Computeranlage benutzt, bestätigt der Schiedsrichter das Endergebnis durch seine Unterschrift auf den Computerausdrucken.

§ 214 Sprecher

Der Sprecher arbeitet auf Weisung des Schiedsrichters bzw. des Wettkampfleiters. Er hat die Aufgabe, die Springer und das Kampfgericht rechtzeitig aufzurufen und das Publikum über den Ablauf des Wettkampfes zu informieren. Ergebnisse darf der

Sprecher erst auf Weisung des Schiedsrichters bekannt geben. Weitere Aufgaben sind in § 213 Abs. 7, 8 und 9 aufgeführt.

§ 215 Wettkampfleiter

Für jede Wettkampfveranstaltung muss ein Wettkampfleiter bestimmt werden, der für ihre Organisation und Abwicklung verantwortlich ist. Im Rahmen dieser Aufgabe kann er Anordnungen treffen. Seine Tätigkeit kann auch durch den Schiedsrichter wahrgenommen werden.

§ 216 Wettkampfprotokoll

(1) Das Wettkampfprotokoll muss enthalten:

- Bezeichnung der Veranstaltung
- Veranstalter, Ausrichter
- Ort, Datum, Beginn und Ende der Veranstaltung
- Wettkampfstätte
- Kampfgericht

(2) In das Wettkampfprotokoll sind entsprechend der ausgeschriebenen Wettkampf-
folge die Platzierung der Springer, Name, Vereinszugehörigkeit, Geburtsjahr, DSV-
ID-Nummer und erreichte Punktzahl einzutragen.

(3) Bei Ausschluss vom Wettkampf ist der Grund in das Wettkampfprotokoll aufzu-
nehmen, jedoch keine Platzierung.

(4) Springer, die nicht starten, sind im Wettkampfprotokoll mit dem Vermerk „nicht
angetreten“ aufzuführen.

§ 217 Ausführung der Sprünge

Die Sprünge werden nach folgenden Prinzipien ausgeführt und bewertet:

(1) Alle Sprünge sind von den Springern selbst und ohne fremde Hilfe einer ande-
ren Person auszuführen; Unterstützung zwischen den einzelnen Sprüngen ist jedoch
gestattet.

(2) Vorwärts- und Auerbachsprünge können nach Wahl des Springers entweder
aus dem Stand oder aus dem Anlauf ausgeführt werden; Ausnahmeregelung im
Synchronspringen 3m siehe § 203 Abs. 4 b).

(3) Während der Flugphase kann der Körper gestreckt (A), gehechtet (B), gehockt
(C) oder in freigestellter Haltung (D) (freie Ausführung) sein.

(4) In gestreckter Haltung darf der Körper weder in den Knien noch in der Hüfte
gebeugt sein; die Füße sind geschlossen und die Zehen gestreckt. Die Armhaltung
ist freigestellt.

(5) In gehechteter Haltung ist der Körper in den Hüften gebeugt, während die Bei-
ne in den Knien gestreckt bleiben; die Füße sind geschlossen und die Zehen ge-
streckt. Die Armhaltung ist freigestellt.

(6) In gehockter Haltung ist der Körper eng zusammen, die Knie und die Hüfte
sind gebeugt, Knie und Füße zusammen, die Hände an den Unterschenkeln und die
Zehen gestreckt.

- (7) Freie Ausführung heißt, dass jede Kombination mit anderen Ausführungsarten möglich und in der Anwendung auf einige Schraubensprünge begrenzt ist.
- (8) Bei Saltosprüngen mit Schraubendrehung kann die Schraube jederzeit während des Sprunges ausgeführt werden.
- (9) Bei Schraubensprüngen darf die Schraube nicht bereits auf dem Brett oder auf der Plattform begonnen werden.
- (10) Bei Kopfsprüngen in gehechteter oder gehockter Ausführung darf mit der Schraube erst dann begonnen werden, wenn eine Hecht- bzw. Hockhaltung gezeigt wurde.
- (11) Alle kopfwärts tauchenden Sprünge dürfen nicht zu flach oder überschlagen sein, keine Verdrehungen haben und müssen gestreckt sein. Die Füße müssen zusammen und die Fußspitzen gestreckt sein.
- (12) Alle fußwärts tauchenden Sprünge sind mit am Körper anliegenden und nicht in den Ellenbogen gebeugten Armen auszuführen.
- (13) Ein Sprung ist beendet, wenn sich der gesamte Körper vollständig unter der Wasseroberfläche befindet.
- (14) Während der Flugphase soll die Ausführung des Sprunges immer ästhetisch ansprechend sein und so gezeigt werden, wie in § 217 Abs. 1 bis 13 beschrieben.

§ 218 Standsprünge

- (1) Bei Standsprüngen wird die Ausgangsstellung als eingenommen betrachtet, wenn der Springer am vorderen Ende des Sprungbrettes oder der Plattform steht.
- (2) Der Körper ist gerade und der Kopf angehoben, die Arme sind in beliebiger Haltung gestreckt.
- (3) Der Sprung beginnt, wenn die Arme die Grundstellung verlassen.
- (4) Bei der Ausführung eines Standsprunges darf der Springer vor dem Absprung auf dem Sprungbrett nicht wippen oder auf der Plattform nicht hüpfen; sonst erklärt der Schiedsrichter den Sprung für vollständig missglückt (s.a. § 213 Abs. 17).
- (5) Wenn ein Springer bei der Ausführung eines Standsprunges vor dem Absprung seine Füße geringfügig vom Brett oder von der Plattform löst, soll jeder Sprungrichter 1/2 bis 2 Punkte entsprechend seiner Auffassung abziehen.

§ 219 Anlauf- und Standsprünge

- (1) Die Grundstellung muss frei und natürlich sein.
- (2) Die Grundstellung gilt bei einem Anlaufsprung als eingenommen, wenn der Springer zum ersten Schritt des Anlaufs bereit ist.
- (3) Wird die korrekte Grundstellung nicht eingenommen, nimmt jeder Sprungrichter entsprechend seiner Auffassung einen Punktabzug vor.

(4) Der Anlauf vom Brett als auch vom Turm soll gleichmäßig, ästhetisch ansprechend und in einer Vorwärtsbewegung zur Brett- bzw. Turmspitze hin und mit dem letzten Schritt einbeinig erfolgen.

(5) Der Anlauf soll fließend, gerade, ruhig, ästhetisch gefällig, fortlaufend/ununterbrochen bis zum Ende des Brettes oder der Plattform gezeigt werden; andernfalls soll der Sprungrichter nach seiner Auffassung 0,5 bis 2,0 Punkte abziehen.

(6) Bricht ein Springer bei einem Anlaufsprung den Anlauf oder bei einem Sprung aus dem Stand die Absprungbewegung ab, erklärt der Schiedsrichter, dass es einen Doppelansatz gab und von jeder Sprungrichterwertung 2 Punkte abgezogen werden.

§ 220 Schraubensprünge

(1) Kopfsprünge mit Schrauben können nur in den Positionen A, B oder C ausgeführt werden.

(2) Sprünge mit 1 oder 1 ½ Salto und Schrauben können nur in der Position D ausgeführt werden.

(3) Sprünge mit 2 oder mehr Salti und Schrauben können nur in der Position C oder B ausgeführt werden.

(4) Freie Ausführung (D) heißt, dass jede Kombination mit anderen Ausführungsarten möglich und in der Anwendung auf einige Schraubensprünge begrenzt ist.

(5) Beginnt der Springer seinen Sprung regelwidrig mit einer Schraube direkt vom Brett oder von der Plattform, haben die Sprungrichter zwischen ½ und 2 Punkte abzuziehen.

§ 221 Handstandsprünge

(1) Die Grundstellung gilt bei einem Handstandsprung als eingenommen, wenn beide Füße die Plattform verlassen haben.

(2) Wenn bei einem Handstandsprung eine stabile, feststehende Balance in senkrechter Position nicht gezeigt wird, haben die Sprungrichter zwischen ½ und 2 Punkte abzuziehen.

(3) Verliert ein Springer sein Gleichgewicht und berühren die Füße wieder die Plattform, darf er einen neuen Versuch beginnen. Für den zweiten Versuch sind 2 Punkte von der Wertung jedes Sprungrichters durch den Schiedsrichter abzuziehen. Das Gleiche trifft auch zu, wenn ein Springer vor Beginn des Sprunges im Handstand eine oder beide Hände am vorderen Ende der Plattform fortbewegt.

(4) Wenn der zweite Versuch, ein ruhiges Gleichgewicht einzunehmen, erfolglos bleibt und die Füße wieder die Plattform berühren, erklärt der Schiedsrichter den Sprung für vollständig missglückt. Das Gleiche trifft auch zu, wenn beim zweiten Versuch eine oder beide Hände am vorderen Ende der Plattform fortbewegt werden.

(5) Jeder Sprungrichter kann nach eigenem Ermessen einen Punktabzug vornehmen, wenn bei irgendeinem Sprung in Betracht gezogen werden muss, dass die richtige Grundstellung nicht eingenommen worden war. Ausgenommen sind die ganz speziell vorgesehenen Punktabzüge.

(6) Handstandsprünge mit 1, 1 ½ oder 2 Salti mit einer oder mehreren Schrauben können nur in der Position D ausgeführt werden.

(7) Handstandsprünge mit 2 ½ und mehr Salti und Schrauben können nur in den Ausführungsarten B oder C ausgeführt werden.

§ 222 Sprungnummern

(1) Alle Sprünge sind durch ein System von drei oder vier Ziffern gefolgt von einem Buchstaben gekennzeichnet.

(2) Die erste Ziffer bezeichnet die Sprunggruppe, zu der der Sprung gehört: 1=Vorwärts, 2=Rückwärts, 3=Auerbach, 4=Delphin, 5=Schraube und 6=Handstand

(3) Die dritte Ziffer bezeichnet die Anzahl der auszuführenden halben Salti: 1 = ½ Salto, 3 = 1 ½ Salti, etc.

Wenn mehr als 4 ½ Salti gezeigt werden, gibt es 4 Ziffern, wobei die dritte und die vierte Ziffer die Anzahl der halben Salti anzeigt.

Zum Beispiel 11 halbe Salti = 5 ½ Salti vorwärts als 1011.

(4) In der Vorwärts-, Rückwärts-, Auerbach- und Delphingruppe bezeichnet eine Eins (1) für die zweite Ziffer, dass der Sprung eine Flugphase beinhaltet. Enthält er keine Flugphase, ist für die zweite Ziffer eine Null einzusetzen.

(5) Bei Handstandsprüngen bezeichnet die zweite Ziffer die Gruppe oder Richtung, zu der der Sprung gehört: 1=Vorwärts, 2=Rückwärts, 3=Auerbach.

(6) In der Schraubengruppe (Sprünge, die mit einer 5 beginnen) bezeichnet die zweite Ziffer die Gruppe oder Absprungrichtung wie in Abs. 2.

(7) In der Schrauben- und Handstandgruppe bezeichnet die vierte Ziffer die Anzahl der auszuführenden halben Schrauben.

(8) Die Buchstaben am Ende der Ziffern bezeichnen die Position, in der der Sprung ausgeführt wird: A = gestreckt, B = gehechtet, C = gehockt und D = frei (frei bedeutet jede beliebige Kombination einer anderen Position während des Schraubensprunges).

§ 223 Schwierigkeitsgrad

(1) Der Schwierigkeitsgrad wird für jeden Sprung nach folgender Formel errechnet: Schwierigkeitsgrad = A + B + C + D + E (siehe Anlage 5)

Als Anleitung dient eine Tabelle von bereits errechneten Sprüngen mit ihren Sprungnummern und Schwierigkeitsgraden in der Anlage 4. Jeder Sprung, der sich nicht in der Liste befindet, erhält die Sprungnummer und den Schwierigkeitsgrad, der durch den Schiedsrichter in Übereinstimmung mit den §§ 222 und 223 ermittelt wird. Der Sprung wird dann durch den Schiedsrichter bekannt gegeben.

(2) Für das Berechnen des Schwierigkeitsgrades bei Schraubensprüngen gilt:

- Sprünge mit ½ Saltodrehung und Schrauben können nur in der Ausführungsart A, B oder C,
- Sprünge mit 1 oder 1 ½ Saltodrehung und Schrauben nur in der Ausführungsart D,
- Sprünge mit 2 oder mehr Saltodrehungen und Schrauben nur in der Ausführungsart B oder C ausgeführt werden.

- Handstandsprünge mit Saltodrehungen und Schrauben siehe § 221 Handstandsprünge Absatz (6) und (7).

§ 224 Der Wertungsvorgang

(1) Die Sprungrichter sind vom Schiedsrichter getrennt, womöglich an jeder Seite der Sprunganlage zu platzieren; wo dies praktisch nicht möglich ist, sind sie nur auf einer Seite zu platzieren.

(2) Einmal platziert, darf ein Sprungrichter seinen Platz nicht ändern, sofern er nicht unter außergewöhnlichen Umständen vom Schiedsrichter dazu aufgefordert wird.

(3) Der Platz jeden Sprungrichters ist durch eine Zahl deutlich zu kennzeichnen.

(4) Nach jedem Sprung und auf ein Signal des Schiedsrichters zeigt jeder Sprungrichter, ohne mit anderen in Verbindung zu treten, sofort und gleichzeitig sowie selbstständig seine Wertung auf. Wird ein elektronisches Wertungssystem benutzt, geben die Sprungrichter ihre Wertungen sofort nach der Ausführung des Sprunges ein.

(5) Wird kein elektronisches Wertungssystem benutzt, müssen die Sprungrichter Wertungstafeln haben, mit denen Wertungen von 0 bis 10 mit halben Punkten aufgezeigt werden können. Jede Wertung wird einzeln in der gleichen Reihenfolge den beiden Protokollgruppen diktiert, die diese in die Sprunglisten eintragen und die höchste sowie die niedrigste Wertung bzw. die beiden höchsten sowie niedrigsten Wertungen streichen.

(6) Sind zwei oder mehrere Wertungen gleich, kann eine beliebige davon gestrichen werden.

(7) Die Protokollgruppen stellen unabhängig voneinander die Gesamtsumme der verbleibenden Wertungen fest und multiplizieren diese mit dem Schwierigkeitsgrad (siehe Abs. 10), um die Punktzahl für den Sprung zu ermitteln.

(8) Damit die Errechnung der Ergebnisse erleichtert wird, können ein elektronisches Wertungssystem und ein Computer eingesetzt werden. In diesem Fall ist eine Protokollgruppe für den wertungstechnischen Wettkampfablauf verantwortlich.

Die zweite Protokollgruppe liest die Wertungen vom Monitor bzw. von der Anzeigetafel ab und trägt diese in die Sprunglisten ein.

(9) Bei Wettkämpfen, in denen sieben Sprungrichter werten, werden die beiden höchsten und die beiden niedrigsten Wertungen gestrichen.

Bei Wettkämpfen in denen fünf Sprungrichter werten, werden die höchste und die niedrigste Wertung gestrichen.

Beispiel:

bei sieben Sprungrichtern Gesamt x Schwierigkeitsgrad = Ergebnis
~~8~~ ~~7,5~~ 7 7 7 6,5 6 21 x 2,0 = 42,0

bei fünf Sprungrichtern Gesamt x Schwierigkeitsgrad = Ergebnis
~~8~~ 7 7 7 6,5 21 x 2,0 = 42,0

bei 9 Sprungrichtern:

Ausführung Springer 1: 7,0 6,5 Ausführung Springer 2: ~~5,5~~ 5,5 Syn-
 chronwertung: 8,5 8,0 8,0 7,5 7,5 Summe: 35,5

= 35,5 : 5 x 3 = 21,3 x 2,8 = 59,64 Punkte

bei 11 Sprungrichtern:

Ausführung Springer 1:	7,0	6,5	6,0	Ausführung Springer 2:	5,5	5,5	7,0
Synchronwertung:	8,0	8,0	7,5	8,0	7,0	Summe:	35,5

= 35,5 : 5 x 3 = 21,3 x 2,8 = 59,64 Punkte

Hinsichtlich der Streichungen der Wertungen im Synchronspringen wird auf § 225 Abs. (2) und Abs. (3) verwiesen.

(10) Das Endergebnis wird am Ende des Wettkampfes von den Ergebnislisten in das Wettkampfprotokoll übertragen. Das Endergebnis wird vom Sprecher bekannt gegeben.

(11) Sieger des Wettkampfes ist der Springer, der die höchste Punktzahl erreicht. Erreichen zwei oder mehrere Springer die gleiche Punktzahl, wird für diesen Platz Punktgleichstand erklärt.

(12) Die Sprungrichter sollen die Ausführung der Sprünge hinsichtlich ihres Gesamteindruckes nach folgenden Kriterien von 0 bis 10 Punkten bewerten:

- vollständig misslungen 0 Punkte
- unbefriedigend 0,5 - 2,0 Punkte
- mangelhaft 2,5 - 4,5 Punkte
- befriedigend 5,0 - 6,5 Punkte
- gut 7,0 - 8,0 Punkte
- sehr gut 8,5 - 9,5 Punkte
- ausgezeichnet 10,0 Punkte

(13) Bei der Bewertung eines Sprunges darf sich der Sprungrichter nur von der Technik der Ausführung des Sprunges beeinflussen lassen. Der Sprung ist zu bewerten, ohne das Einnehmen der Grundstellung, die Schwierigkeit des Sprunges oder eine Bewegung unterhalb der Wasseroberfläche in Betracht zu ziehen.

Die Bewertung zieht die Technik und die Anmut

- der Grundstellung
- des Anlaufs
- des Absprungs
- der Flugphase
- des Eintauchens

in Betracht.

(14) Wird ein Sprung klar in einer anderen als der angesagten Position (§ 222 Abs. 8) ausgeführt, wird er als unbefriedigend gewertet. Die höchste Wertung für einen solchen Sprung beträgt 2 Punkte.

(15) Wird ein Sprung teilweise in einer anderen als der angesagten Position ausgeführt, haben die Sprungrichter entsprechend ihrer Ansicht bis zu maximal 4 ½ Punkten zu werten.

(16) Wird die Wiederholung eines Sprunges gestattet, ist der erste Sprung auch zu bewerten, und die Wertungen sind zu notieren, falls ein Einspruch eingelegt wird.

(17) Ist ein Sprungrichter der Ansicht, dass ein Sprung mit einer anderen Sprunghöhe ausgeführt wurde, kann er 0 Punkte geben, ungeachtet dessen, dass der Schiedsrichter diesen nicht als vollständig missglückten Sprung erklärt hat.

(18) Ein Springer, der die Ausführung eines Sprunges verweigert erhält 0 Punkte.

(19) Ist ein Sprungrichter nicht in der Lage, seine Funktion nach Beginn eines Wettkampfes weiter auszuüben, wird er durch einen anderen Sprungrichter ersetzt.

(20) Hat ein Sprungrichter infolge Unwohlseins, oder anderer unvorhergesehener Umstände für einen Sprung keine Wertung abgegeben, wird der Durchschnitt der Wertungen der anderen Sprungrichter als seine Wertung angenommen und bis zum nächsten halben Punkt berechnet. Wenn dieses Durchschnittsergebnis den Bruchteil von genau 0,25 oder 0,75 ergibt, ist bis auf den nächsthöheren halben Punkt aufzurunden.

§ 225 Wertung bei Wettkämpfen im Synchronspringen

(1) § 212 bis 224, 226 bis 228, die die Einzeldisziplinen betreffen, gelten auch für das Synchronspringen.

(2) In den Synchronwettbewerben mit 9 Sprungrichtern bewerten fünf Sprungrichter die Synchronität, vier Sprungrichter ausschließlich die Ausführung der Sprünge, wobei zwei Sprungrichter die Ausführung der Sprünge des einen und die anderen beiden die des anderen Springers bewerten.

In den Synchronwettbewerben mit 11 Sprungrichtern bewerten fünf Sprungrichter die Synchronität, sechs Sprungrichter ausschließlich die Ausführung der Sprünge, wobei drei Sprungrichter die Ausführung der Sprünge des einen und die anderen drei die des anderen Springers bewerten.

(3) Die Wertungen der Sprungrichter werden einzeln in der gleichen Reihenfolge angesagt und in das Computerprogramm sowie in die Sprunglisten eingegeben. Von den fünf Synchronwertungen und den insgesamt vier Ausführungsnoten für den einzelnen Springer werden jeweils die höchste und die niedrigste Wertung gestrichen. Sind zwei oder mehrere zu streichende Wertungen gleich, kann eine beliebige gestrichen werden.

(4) Bei der Bewertung eines Sprunges dürfen sich die Sprungrichter, die die Ausführung bewerten, nur von der Technik und der Ausführung eines und nicht beider Sprünge beeinflussen lassen.

Der Sprung ist ohne das Einnehmen der Grundstellung, die Schwierigkeit des Sprunges, eine Bewegung unterhalb der Wasseroberfläche bzw. die Synchronität der Springer zu bewerten.

(5) Bei der Bewertung eines Sprunges dürfen sich die Sprungrichter, die die Synchronität bewerten, nur von der koordinierten Ausführung der beiden Springer beeinflussen lassen. Der Sprung ist ohne das Einnehmen der Grundstellung, die Schwierigkeit des Sprunges, eine Bewegung unterhalb der Wasseroberfläche bzw. die Ausführung der Sprünge zu bewerten.

Faktoren, die bei der Synchronität in Betracht zu ziehen sind:

- der Anlauf
- der Absprung, eingeschlossen die gleiche Höhe
- der koordinierte zeitliche Ablauf der Bewegungen während der

Flugphase

- der gleiche Eintauchwinkel
- der gleiche Abstand vom Brett beim Eintauchen
- das zeitlich koordinierte Eintauchen

(6) Wenn ein Sprung klar in einer anderen als der angesagten Position ausgeführt wurde, ist der Sprung von den für die Ausführung verantwortlichen Sprungrichtern mit vollständig misslungen zu bewerten. Der Schiedsrichter erklärt den gesamten Synchronsprung für vollständig misslungen.

(7) Hat ein Sprungrichter aufgrund unvorhergesehener Umstände für einen Sprung keine Wertung abgegeben, wird bei einem Synchron-Sprungrichter der Durchschnitt der anderen vier Synchron-Sprungrichter als fehlende Wertung übernommen, bei einem Ausführungs-Sprungrichter bei einem Kampfgericht mit 9 Sprungrichtern die Wertung des anderen Ausführungssprungrichters als fehlende Wertung, bei einem Kampfgericht mit 11 Sprungrichtern der Durchschnitt der anderen beiden Ausführungs-Sprungrichter desselben Springers. Die Wertung wird auf- oder abgerundet zum nächsten halben oder ganzen Punkt. Durchschnittswerte die bei 0,25 oder höher liegen, werden auf 0,50 aufgerundet. Durchschnittswerte die bei 0,75 oder höher liegen werden auf 1,00 aufgerundet.

(8) Ist ein für die Ausführung verantwortlicher Sprungrichter der Ansicht, dass ein Sprung mit einer anderen Sprungnummer ausgeführt wurde, kann er 0 Punkte geben, ungeachtet dessen, dass der Schiedsrichter diesen nicht als vollständig missglückt erklärt hat. Wenn beide Sprungrichter, die die Ausführung eines Springers bewerten, 0 Punkte geben, werden die Wertungen aller anderen Sprungrichter nicht gezählt.

(9) Hat ein Sprungrichter infolge Unwohlseins oder anderer unvorhergesehener Umstände für einen Sprung keine Wertung abgegeben, wird die Wertung des anderen für die Ausführung verantwortlichen Sprungrichters vom gleichen Springer oder der Durchschnitt der anderen beiden für die Synchronität zuständigen Sprungrichter als seine fehlende Wertung herangezogen und bis zum nächsten halben Punkt berechnet. Wenn dieses Durchschnittsergebnis den Bruchteil von genau 0,25 oder 0,75 ergibt, ist bis auf den nächsthöheren halben Punkt aufzurunden.

(10) Wenn einer der beiden Springer die Wasseroberfläche berührt, ehe der andere das Sprungbrett oder die Plattform verlassen hat, erklärt der Schiedsrichter die Sprungkombination für vollständig missglückt. Erteilte Punkte, die die Ausführung bewerten, werden annulliert.

(11) Wenn alle Wertungen, die für die Synchronität gegeben werden, Null (0) sind, werden die Wertungen für die Ausführungen nicht gezählt.

(12) Wenn die Koordinaten im Anlauf und Absprung sowie bei der Sprunghöhe nicht gleich sind, hat jeder Sprungrichter, der die Synchronität bewertet, $\frac{1}{2}$ bis 2 Punkte abzuziehen.

(13) Wenn der koordinierte zeitliche Ablauf der Bewegung während der Flugphase, der gleiche senkrechte Eintauchwinkel und der vergleichbare Abstand vom Brett oder Turm beim Eintauchen nicht übereinstimmen, hat jeder Sprungrichter, der die Synchronität bewertet, $\frac{1}{2}$ bis 2 Punkte abzuziehen.

(14) Wenn das Eintauchen zeitlich koordiniert nicht übereinstimmt, hat jeder Sprungrichter, der die Synchronität bewertet, 1/2 bis 2 Punkte abzuziehen.

§ 226 Zusammenfassung aller Punktabzüge

(1) Der Schiedsrichter erklärt den Sprung für vollständig missglückt = 0 Punkte, wenn:

a) ein Springer länger als eine Minute zur Vorbereitung seines Sprunges benötigt und vom Schiedsrichter bereits verwarnt worden ist;

b) ein Springer einen anderen als den angesagten bzw. angezeigten Sprung ausführt;

c) wenn der Springer nach dem Anpfiff während der Ausführung des Sprunges Unterstützung erhalten hat;

d) ein Springer die Ausführung eines Sprunges verweigert;

e) die Wiederholung eines Anlaufs oder eines Absprungs aus dem Stand erfolglos bleibt;

f) auch der zweite Versuch, den Handstand einzunehmen, erfolglos bleibt;

g) ein Springer an der Spitze des Brettes oder der Plattform einen Doppelaufsprung zeigt (zweimal aufspringt bzw. „double bounce“);

h) bei einem kopfwärts einzutauchenden Sprung die Füße das Wasser zuerst berühren;

i) bei einem fußwärts einzutauchenden Sprung der Kopf oder die Hände das Wasser zuerst berühren;

j) der Absprung des Schlussschrittes beidbeinig erfolgt oder der Springer von einem Fuß vom Sprungbrett abspringt;

k) die Abweichung von der angesagten Schraube mehr oder weniger als 90 Grad beträgt;

l) im Synchronspringen einer der beiden Springer die Wasseroberfläche berührt, ehe der andere das Sprungbrett oder die Plattform verlassen hat;

m) ein Springer oder beide Springer im Synchronspringen einen anderen Sprung (Sprungnummer) oder eine andere Ausführungsart zeigen;

n) im Synchronspringen alle die Ausführung bewertenden Sprungrichter eines Springers 0 Punkte geben;

o) im Synchronspringen alle die Synchronität bewertenden Sprungrichter 0 Punkte geben.

(2) Der Schiedsrichter entscheidet „von jeder Wertung zwei Punkte Abzug“ wenn:

a) ein Springer den Anlauf unterbricht und einen zweiten Versuch unternimmt oder einen Schritt macht und anhält;

b) ein Springer bei einem Sprung aus dem Stand den Armschwung wiederholt, nachdem er diesen bereits begonnen hatte oder die Bewegung anhält, nachdem die Beine begonnen haben, zu drücken;

c) ein Springer einen zweiten Versuch bei einem Handstand unternimmt oder beim ersten Versuch vor Beginn des Sprunges eine oder beide Hände am vorderen Ende der Plattform fortbewegt;

d) wenn es im Synchronspringen einen Doppelansatz-siehe (2) a) und b)-von einem oder beiden Springern gibt.

(3) Der Schiedsrichter entscheidet auf „maximal 2 Punkte“, wenn:

a) ein Springer einen Sprung klar in einer anderen als der angesagten Position ausgeführt hat. Wenn Sprungrichter mehr als 2 Punkte gegeben haben, obwohl der Schiedsrichter maximal 2 Punkte erklärt hat, muss der Schiedsrichter die Wertungen auf 2 Punkte korrigieren lassen;

b) wenn ein Springer während der Ausführung des Sprunges dem Brett oder Turm gefährlich nahe kommt oder mit dem Kopf berührt und die Mehrheit der Sprungrichter (drei von fünf Sprungrichtern / mindestens vier von sieben Sprungrichtern) mit zwei oder weniger Punkten bewerten, muss der Schiedsrichter die höheren Wertungen auf zwei Punkte korrigieren lassen.

(4) Der Schiedsrichter entscheidet auf „maximal 4 ½ Punkte“, wenn:

a) bei einem fußwärts getauchten Sprung ein oder beide Arme über dem Kopf oder bei einem kopfwärts getauchten Sprung unterhalb des Kopfes gehalten werden,

b) die gestreckte Haltung in einem fliegenden Salto nicht mindestens einen Viertel-Salto (90 Grad) und in Sprüngen mit mehr als einem Salto nicht mindestens einen halben Salto lang (180 Grad) gezeigt wird;

c) Sprungrichter mehr als 4 ½ Punkte gegeben haben, obwohl der Schiedsrichter maximal 4 ½ Punkte erklärt hat, muss der Schiedsrichter die Wertungen auf 4 ½ Punkte korrigieren lassen.

(5) Der Sprungrichter wertet „0 Punkte“, wenn:

a) er der Ansicht ist, dass ein Sprung mit einer anderen Sprungnummer als angesagt ausgeführt wurde, ungeachtet dessen, dass der Schiedsrichter diesen nicht als vollständig missglückten Sprung erklärt hat;

b) ein Springer an der Spitze des Brettes oder der Plattform einen Doppelaufsprung zeigt (zweimal aufspringt bzw. „double bounce“);

c) im Synchronspringen ein die Ausführung bewertender Sprungrichter der Meinung ist, dass der Springer einen Sprung mit einer anderen Sprungnummer als angesagt ausgeführt hat.

(6) Der Sprungrichter wertet „maximal 2 Punkte“, wenn:

ein Springer klar eine andere als die angesagte Position ausführt.

(7) Der Sprungrichter wertet „maximal 4 ½ Punkt“, wenn:

- a) der Sprung teilweise in einer anderen Position als angesagt ausgeführt wurde;
- b) die gestreckte Haltung in einem fliegenden Salto nicht mindestens einen Viertel-Salto (90 Grad) und in Sprüngen mit mehr als einem Salto nicht mindestens einen halben Salto lang (180 Grad) gezeigt wird;
- c) die Arme bei kopfwärts einzutauchenden Sprüngen nicht durchgestreckt über dem Kopf und nicht in einer Linie mit dem Körper und den geschlossenen Händen sind;
- d) bei einem fußwärts einzutauchenden Sprung ein oder beide Arme über den Kopf gehalten werden;

(8) Der Sprungrichter zieht „zwischen ½ bis 2 Punkte“ ab, wenn:

- a) ein Sprung nicht wie im § 217 „Ausführung der Sprünge“ beschrieben ausgeführt wird, die Ausführung des Sprunges während der Flugphase nicht ästhetisch ansprechend ist;
- b) die korrekte Ausgangsstellung bei Stand- und Anlaufsprüngen nicht gezeigt wird;
- c) sich beim Eintauchen bei kopfwärts- bzw. fußwärts tauchenden Sprüngen die Arme nicht in der richtigen Position befinden (ungeachtet der Regel § 226 (4) a));
- d) ein Springer bei der Ausführung seines Standsprunges vor dem Absprung seine Füße geringfügig vom Brett oder von der Plattform löst;
- e) bei einem Handstandsprung eine stabile, feststehende Balance in senkrechter Position im Handstand nicht gezeigt wird;
- f) der Anlauf nicht fließend, gerade, ästhetisch ansprechend und in einer Vorwärtsbewegung zur Brett- bzw. Turmspitze hin ausgeführt wird;
- g) der Absprung nicht mutig, hoch und sicher ist;
- h) der Springer seinen Schraubensprung regelwidrig mit einer Schraube direkt vom Brett oder von der Plattform beginnt;
- i) in einem Schraubensprung in der Ausführung gehockt oder gehechtet die entsprechende Position nicht gezeigt wird;
- j) im Synchronspringen eine der folgenden Komponenten nicht gezeigt wird:
 - die Koordination im Anlauf und Absprung sowie bei der Sprunghöhe nicht übereinstimmt;
 - ein koordinierter Ablauf der Bewegungen während des Fluges,
 - ein gleicher senkrechter Eintauchwinkel,
 - und eine gleiche Distanz zur Absprungstelle beim Eintauchen nicht gezeigt werden;

- das Eintauchen zeitlich koordiniert nicht übereinstimmt.

(9) Der Sprungrichter zieht „nach eigenem Ermessen Punkte ab“, wenn:

a) ein Springer während des Sprunges das Sprungbrett bzw. die Plattform mit den Händen oder Füßen berührt oder den Sprung seitlich von der direkten Fluglinie versetzt;

b) das Eintauchen ins Wasser nicht mit gestrecktem Körper senkrecht oder annähernd senkrecht erfolgt, die Füße nicht zusammen und die Zehen nicht gestreckt sind.

§ 227 Einsprüche

1) Grundsätzlich gilt § 30 WB-AT.

2) Der Einspruch muss innerhalb von 30 Minuten nach Abschluss des Ergebnisses oder Wettkampfes schriftlich beim Schiedsrichter eingelegt werden.

3) Ein Einspruch gegen die Tatsachenentscheidung innerhalb eines Wettkampfes ist nicht zulässig und muss vom Schiedsrichter zurückgewiesen werden. Tatsachenentscheidungen des Schiedsrichters betreffen u.a.:

- Punktabzug gemäß § 226
- Wieder-/Nichtwiederholung eines Sprunges.

4) Einsprüche gegen Wertungen der Sprungrichter sind unzulässig.

5) Der Schiedsrichter hat über Einsprüche unverzüglich zu entscheiden. Im Falle der Nichtabhilfe ist nach § 30 WB-AT zu verfahren.

6) Bei deutschen Meisterschaften der A - C Jugend, der Junioren und der offenen Klasse sowie bei Mannschaftsmeisterschaften entscheidet abweichend von § 28 Abs. 1 WB-AT über die Einsprüche eine Einspruchskommission. Bei den Wettkämpfen der offenen Klasse besteht die Einspruchskommission aus dem eingesetzten Schiedsrichter des Wettkampfes, dem Vorsitzenden der Fachsparte bzw. bei dessen Verhinderung eines Vertreters der Fachsparte, dem Bundestrainer, dem Referenten für Kampfrichterwesen und dem Wettkampfleiter. Bei den anderen Wettkämpfen wird die Zusammensetzung in der technischen Sitzung vor Wettkampfbeginn festgelegt.

7) Bei anderen Wettkämpfen ist die Einsetzung einer Einspruchskommission nach Maßgabe der Ausschreibung zulässig.

§ 228 Inkrafttreten

Die Neufassung des WB - Fachteils Wasserspringen tritt mit der Veröffentlichung im Amtlichen Organ des DSV in Kraft.

Anlage 1 **E**

Altersklassen und Wettkämpfe in den verschiedenen Ebenen des DSV

Altersklassen		E-Jugend			D-Jugend			C-Jugend			
Alter		8 + 9 Jahre			10 Jahre	11 Jahre		12 Jahre		13 Jahre	
Disziplinen		Einzel und Synchron									
		1m	3m	Turm	1m	3m	Turm	1m	3m	Turm	
Wettkampfebene	Verein	Meisterschaften			Meisterschaften		Meisterschaften		Meisterschaften		Meisterschaften
	Bezirk										
	Land										
	Landes.-gruppe	Bestenwettkämpfe			Meisterschaften oder Bestenwettkämpfe (BW)						
DSV	-	-	-	Meisterschaften / oder BW	Meisterschaften / oder BW	Meisterschaften / oder BW					

Altersklassen		B-Jugend			A-Jugend			Junioren			Offene Klasse					
Alter		14 Jahre	15 Jahre		16 Jahre	17 Jahre	18 Jahre	19 + 20 Jahre			12 Jahre und älter					
Disziplinen		Einzel und Synchron									Einzel und Synchron			Einzel und Synchron		
		1m	3m	Turm	1m	3m	Turm	1m	3m	Turm	1m	3m	Turm			
Wettkampfebene	Verein	Meisterschaften		Meisterschaften		Meisterschaften	Meisterschaften	Meisterschaften	Meisterschaften			Meisterschaften				
	Bezirk															
	Land															
	Landes.-gruppe															
	DSV															

DSV-Wettkampfprogramm für den Sichtungsbereich

Alters- klasse	Alter	weibl. männl.	Anzahl Sprünge		
			1m	3m	Turm nur 5m
D-Jugend Sichtungs- wettkampf	10	weibl. männl.	101b, 201c, 301c, 401c, 1 aus Gruppe V (kann auch Fuß- sprungschraube sein) + 1 Kürsprung	Technikwettkampf 010c, 020a, 101c, 401b, 201c o. 301c, 103c	-----
	11	weibl. männl.	3* (5,4) + 3* (Diese 6 Sprünge müssen alle 5 Gruppen nachwei- sen.)	Technikwettkampf 101b, 201b, 301c, 401b, 103b, 403c	-----
D-Jugend Bundes- stützpunkt- vergleichs- wettkampf	10	weibl. männl.	Wettkampfkombination 1m und 3m-Brett 3 Sprünge v. 1m + 3 Sprünge v. 3m (Diese 6 Sprünge müssen 4 verschiedene Gruppen nach- weisen, keine gleiche Sprungnummer erlaubt)	010c, (SKG aus der Nachwachstata- belle) 401b, 103c (SKG aus der FINA -Tabelle) + 1 Kürsprung (aus der FINA -Tabelle)	
	11	weibl. männl.	Wettkampfkombination 1m und 3m-Brett 3* Sprünge v. 1m + 4* Sprünge v. 3m (Diese 7 Sprünge müssen alle 5 Gruppen nachweisen, keine gleiche Sprungnummer erlaubt.)	3* (5,4) + 2* (Diese 5 Sprünge müssen 4 verschie- dene Gruppen nach- weisen. Die Hand- standgruppe muss gezeigt werden. Keine gleiche Sprungnum- mer erlaubt)	

* aus verschiedenen Gruppen

Im **DSV-Sichtungswettkampf** ist der nächst jüngere Jahrgang auf Antrag startberechtigt.

Im **Bundesstützpunkt-Vergleichswettkampf** sind nur die beiden entsprechenden Jahrgänge für die Mannschaftswertung zugelassen. Zusätzlich ist der nächst jüngere Jahrgang auf Antrag startberechtigt. **Diese Sportler/innen zählen jedoch nicht für die Mannschaftswertung.** Über die **drei** in der Mannschaft eingesetzten Sportler/innen hinaus können zusätzliche Starter/innen der entsprechenden Jahrgänge teilnehmen. Die zusätzlichen Starter/innen zählen ebenfalls nicht für die Mannschaftswertung. Die einzelnen Rangplätze werden für die Mannschaftswertung **nicht bereinigt**.

DSV-Programme

Alters- klasse	Alter	Jahrg. in 2016	weibl. männl.	Anzahl Sprünge					
				1m	3m	Turm	<u>Synchron</u>		
							Nur Sprünge mit gleicher Sprungnummer und gleicher Ausführung sind erlaubt.		
					3m	Turm			
C-Jugend	12/13	2004 - 2003	weibl. männl.	12 Jahre		12 Jahre 4* + 3* 5 bis 7,5m	<p>2 + 3 (Diese 5 Sprünge müssen min- destens 3 Gruppen aufweisen / vorlings abgesprungene Sprünge dürfen auch aus dem Stand gezeigt werden.) In dieser Disziplin dürfen C- Jugendliche auch bei der A-/B- Jugend teilnehmen. Ist das der Fall, ist in dem Ka- lenderjahr eine Teilnahme im Synchronspringen der C- Jugend nicht mehr möglich. Ausnahme: Ein C-Jugendlicher, der mit einem B-Jugendlichen bei der A/B-DJM ein Synchronpaar bildet, kann mit einem C- Jugendlichen auch bei der C- DJM teilnehmen.</p>	---	
				5* + 3*	5* + 3*				+++ 7,5m
			Kür I o. IV II o. III frei aus Rest		13 Jahre 4* + 4* diese 8 Sprünge müssen min. 5 Gruppen aufweisen				
			weibl. männl.	13 Jahre		13 Jahre 4* + 4* diese 8 Sprünge müssen min. 5 Gruppen aufweisen			
5* + 4*	5* + 4*	Kür Gruppe V muss gezeigt werden							
Super-Cup	11-13	2005 - 2003	weibl. männl.	Sprünge DJM 13 Jahre + 1 Kür 11/12 Jahre + 2 Kür		4 Pflicht* 5 Kür*	mit bei der A-Jugend		
				5 Pflicht * 5 Kür *	4 Pflicht* 5 Kür*				
B-Jugend	14/15	2002/ 2001	weibl. männl.	5* + 4*	4* + 4* 5 bis 10m diese 8 Sprünge müssen min. 5 Gruppen aufweisen +++ 10m	4* + 5*	mit bei der A-Jugend		
				Kür Gruppe V muss gezeigt werden				5* + 5*	
A-Jugend	16/ 17/ 18	00/ 99/ 98	weibl. männl.	5* + 5*	4* + 5*	4* + 6*	+ C - Jugend (s.oben)	2 + 3 Alle vorlings gerichteten Sprünge sind aus dem Anlauf auszuführen. Diese 5 Sprünge müs- sen min. 4 Gruppen aufweisen.	2 + 3
				5* + 6**				2 + 4 Alle vorlings gerichteten Sprünge sind aus dem Anlauf auszuführen. Eine Gruppe darf nicht mehr als 2x gezeigt werden. Diese 6 Sprünge müs- sen min. 4 Gruppen aufweisen.	2 + 4
Junioren	19/20	97/96	weibl. männl.	5*	5*	5*	2 + 3 Alle vorlings gerichteten Sprünge sind aus dem Anlauf auszuführen. Diese 5 Sprünge müssen 5 Gruppen aufweisen.	2 + 3	
				nur Kürsprünge					
Offene	12 u. älter	2004 u. äl- ter	weibl. männl.	6**	6*	6*	2 + 4 Alle vorlings gerichteten Sprünge sind aus dem Anlauf auszuführen. Diese 6 Sprünge müssen min. 5 Gruppen aufweisen.	2 + 4	
				nur Kürsprünge					

* aus verschiedenen Gruppen / ** aus 5 Gruppen

Anlage 1.1 E

Ausnahmegenehmigung Turmspringen

Ergänzung zur WB:

Betrifft die FINA-Regel, dass Sportler/innen der C-Jugend (12/13 Jahre alt) bei Turm-Wettkämpfen von der 7,5-m-Plattform und Sportler/innen der B-Jugend (14/15 Jahre alt) von der 10-m-Plattform springen dürfen.

§ 204 Altersgruppen-Wettkampfprogramme

Die Bestimmungen der §§ 11, 12 der WB AT sind zu beachten!

- Jugend und Junioren **Anlage 1** (Auszug für C- und B-Jugend)
Diese Regelung ist für alle Ebenen des DSV (LV usw.) verbindlich.

Alters- klasse	Alter	weibl. männl.	Anzahl Sprünge					
			1m	3m	Turm	Synchron		
						Es dürfen nur Sprünge mit gleicher Sprunghöhe und gleicher Ausführung gezeigt werden.		
						3m	Turm	
C-Jugend	12/13	weibl. männl.	12 Jahre		12 Jahre 4 + 3 5 bis 7,5m	<div style="border: 1px solid black; padding: 2px; display: inline-block;"> +++ 7,5 m </div>	2 + 3 (Diese 5 Sprünge müssen mindestens 3 Gruppen aufweisen.) <i>In dieser Disziplin dürfen C-Jugendliche auch bei der A/B-Jugend teilnehmen. Ist das der Fall, ist in dem Kalenderjahr eine Teilnahme im Synchron-springen der C-Jugend nicht mehr möglich.</i> Ausnahme: Ein C-Jugendlicher startet bei der A/B-Jugend DJM mit einem B-Jugendlichen.	
			Kür I o. IV II o. III frei aus Rest					
		weibl. männl.	13 Jahre		13 Jahre 4 + 4 5 bis 7,5m Diese 8 Sprünge müssen min. 5 Gruppen aufweisen.			
			Kür Gruppe V muss gezeigt werden					
B-Jugend	14/15	weibl.	5 + 4 5 + 4		4 + 4 5 bis 10m Diese 8 Sprünge müssen min. 5 Gruppen aufweisen.	<div style="border: 1px solid black; padding: 2px; display: inline-block;"> +++ 10 m </div>	mit bei der A-Jugend	
			Kür Gruppe V muss gezeigt werden					
		männl.	5 + 5 5 + 5		4 + 5 5 bis 10m Diese 9 Sprünge müssen alle Gruppen aufweisen.			

+++
7,5
/10
m

Nur mit Ausnahmegenehmigung möglich.

Die Fachsparte Springen im DSV legt folgende Regelung fest:

Eine Ausnahmegenehmigung für einen Start im Turmspringen von der 7,5-m-Plattform (C-Jugend) bzw. von der 10-m-Plattform (B-Jugend) kann vom, verantwortlichen Verbandsarzt der Fachsparte Wasserspringen im DSV nur auf Antrag des Sportlers und eines Erziehungsberechtigten und mit Zustimmung des verantwortlichen BT erteilt werden.

Der – Antrag zur Genehmigung, DSV-Form 309 (10/2014) – (s. auch Formblätter in diesem Infoheft) ist aus dem Internet des DSV: www.dsv.de herunterzuladen.

1. Vom **Heimtrainer/Bundesstützpunkttrainer:**
Schriftliche Bestätigung, dass der Sportler aus seiner Sicht die **athletischen** und vor allem **technischen Voraussetzungen** hat, um nach entsprechender Vorbereitung mit dem gezielten Training von der 7,5 bzw. 10-m-Plattform zu beginnen.
2. **Medizinisches Gutachten vom OSP - Arzt:**
Diese **Tauglichkeitsuntersuchung** muss folgende Gesichtspunkte berücksichtigen:
 - **Klinische Untersuchungen nach gängigen Standards** mit besonderem Augenmerk auf das Stütz- und Bewegungssystem.
 - Spätestens in dieser Trainingsphase sollten etwaige juvenile Osteochondrosen (z. B. M. Scheuermann), Spondylolysen bzw. doppelseitige –lysen erkannt werden. Bei entsprechendem klinischem Verdacht müssen **seitliche Röntgenaufnahmen** der BWS und LWS (evtl. Schrägaufnahmen) bzw. MRT zur Sicherung der Verdachtsdiagnosen herangezogen werden.
 - Bei Kurzsichtigkeit von mehr als 4 dptr. muss eine **Visusüberprüfung** durch den **Augenarzt** erfolgen, da eine höhergradige Myopie (ab -4 dptr.) durch die Druckerhöhung beim Eintauchvorgang zu Netzhautablösungen führen kann.
 - **EEG** (bei Antrag für 7,5m) vor Aufnahme des Turmtraining von 7,5 m, Ausschluss einer Anfallsbereitschaft
3. **Zustimmung des zuständigen BT**
Die BT bestätigen die athletischen und sporttechnischen Voraussetzungen für das Springen von der beantragten Höhe.

Zusätzlich sollten die jugendlichen Sportler verpflichtet werden, aus prophylaktischen Gründen mit Handgelenkstape unter Einschluss des Daumens zu trainieren und zu springen.

Die Antragstellung kann immer zum 01.01. des Jahres erfolgen, in dem der Sportler entsprechend der FINA-Regeln von der beantragten Höhe springen darf. Danach ist eine Antragsstellung fortlaufend möglich.

Die Ausnahmegenehmigung für einen Start im Turmspringen von der 7,5m-Plattform (C-Jugend) bzw. von der 10m-Plattform (B-Jugend) muss von dem zuständigen Verbandsarzt vor dem ersten Start erteilt worden sein.

Bei Ablehnung eines Antrags durch den verantwortlichen BT oder den zuständigen Verbandsarzt ist frühestens nach 6 Monaten eine erneute Antragsstellung möglich.

Sollte eine persönliche Vorstellung beim Verbandsarzt gewünscht werden oder auf Grund der Unterlagen erforderlich sein, muss dies vom Antragsteller selbstständig organisiert und finanziert werden.

Eine Nachuntersuchung nach einem Jahr ist verpflichtend.

Anlage 2 E

Kindgerechtes Wettkampfprogramm					
Alter		6 - 9 Jahre			
Altersklassen		6 - 7 Jahre		8 - 9 Jahre	
Disziplinen		Einzel	Mannschaft	Einzel	Mannschaft
Wettkampfebene	Verein	kindgerechter Wettkampf			
	Bezirk				
	Land				
	Landesgruppe				
	DSV	--	--	--	
Bodenturnen		3-teilige Übung aus 100 A / 100 C / 5101 A / 5102 A Standwaage / Kopfstand / Handstand Rolle vorwärts / Rolle rückwärts / Flugrolle		4-teilige Übung aus	
Springen	1m	2 Sprünge aus 100 C / 100 B / 200 A 5101 A / 5201 A		3 Sprünge aus 100 B / 200 C / 101 C oder B 5101 A / 5201 A	
	3m	2 Sprünge aus 100 A / 200 A / 010 B		3 Sprünge aus 100 B / 200 A / 010 B / 101 C	
Synchronspringen		2 Sprünge vom Beckenrand			
Tauchen (Mannschaft)		4 Tauchringe pro Mannschaft		8 Tauchringe pro Mannschaft	
Schwimm-Sprint		15 - 20m in beliebiger Lage		20 - 25m in beliebiger Lage	
Geschicklichkeitsstaffel		je Kind eine Bahn (10 - 20m) mit T-Shirt		je Kind 2 Bahnen (10 - 20m) 1. mit T-Shirt / 2. mit Ball	

Wettkampfprogramme der Masters-Altersklassen

Wettkampfprogramme der Masters (männlich) -Altersklassen						
Alter / Geschlecht		Kunstspringen			Turmspringen	
Altersgruppe	Alter			Sprünge	Höhe	Sprünge
Masters 20	20 – 24	männlich	1m und 3m	7 Sprünge ohne Gruppenzwang	5m bis 10m	6 Sprünge ohne Gruppenzwang
Masters 25	25 – 29					
Masters 30	30 – 34					
Masters 35	35 – 39					
Masters 40	40 – 44			6 Sprünge ohne Gruppenzwang		
Masters 45	45 – 49					
Masters 50	50 – 54					
Masters 55	55 – 59			5 Sprünge ohne Gruppenzwang		
Masters 60	60 – 64					
Masters 65	65 – 69			4 Sprünge ohne Gruppenzwang		
Masters 70	70 – 74					
Masters 75	75 – 79	3 Sprünge ohne Gruppenzwang				
Masters 80	80 und älter					

Wettkampfprogramme der Masters (weiblich) -Altersklassen						
Alter / Geschlecht		Kunstspringen			Turmspringen	
Altersgruppe	Alter			Sprünge	Höhe	Sprünge
Masters 20	20 – 24	weiblich	1m und 3m	6 Sprünge ohne Gruppenzwang	5m bis 10m	6 Sprünge ohne Gruppenzwang
Masters 25	25 – 29					
Masters 30	30 – 34					
Masters 35	35 – 39					
Masters 40	40 – 44			5 Sprünge ohne Gruppenzwang		
Masters 45	45 – 49					
Masters 50	50 – 54					
Masters 55	55 – 59			4 Sprünge ohne Gruppenzwang		
Masters 60	60 – 64					
Masters 65	65 – 69			3 Sprünge ohne Gruppenzwang		
Masters 70	70 – 74					
Masters 75	75 – 79					
Masters 80	80 und älter					

Altersgruppe	Alter		3m-Synchronspringen	Turm-Synchronspringen (5m – 10m)
Masters 20	20 – 49	männl. und weibl.	2 Sprünge aus verschiedenen Gruppen (festgelegter Schwierigkeitsgrad von je 2,0)	
			+ 2 Sprünge	+ 2 Sprünge
diese 4 Sprünge müssen mindestens 2 Gruppen aufweisen.				
Masters 50+	50 +		2 Sprünge aus verschiedenen Gruppe (festgelegter Schwierigkeitsgrad von je 2,0)	
		+ 2 Sprünge	+ 1 Sprung	
		aus verschiedenen Gruppen		
Von der 10m Plattform dürfen die Sprünge einen maximalen Schwierigkeitsgrad von 2,0 haben und müssen fußwärts getaucht werden.				

- Jede Sprunghöhe darf im Wettkampf nur einmal gezeigt werden.
- Ab AK 70 dürfen gleiche Sprünge mit verschiedener Ausführung in einem Wettkampf gezeigt werden.

Stufenprogramm Wasserspringen



Stufe 1



Stufe 2



Stufe 3



Stufe 4

Springer-abzeichen	Höhe	Sprung-Nummer	Aus-führung	Sprung
1 Rot	1 m	100 200 010 020 101	B A B A C	Fußsprung vorwärts gehechtet aus dem Stand Fußsprung rückwärts gestreckt Abfalle vorwärts gehechtet Abfaller rückwärts gestreckt Kopfsprung vorwärts gehockt aus dem Stand
2 Grün	1 m	101 401 201 102 5201	B C A/C B A	Kopfsprung vorwärts gehechtet aus dem Stand Delphinkopfsprung gehockt Kopfsprung rückwärts gestreckt oder gehockt Salto vorwärts gehechtet aus dem Stand Fußsprung rückwärts mit 1/2 Schraube gestreckt
3 Silber	3 m	100 010 200 101 401	C B A C/B C/B	Fußsprung vorwärts gehockt aus dem Stand Abfalle vorwärts gehechtet Fußsprung rückwärts gestreckt Kopfsprung vorwärts gehockt oder gehechtet Delphinkopfsprung gehockt oder gehechtet
4 Gold	1 m	4 Kopfsprünge aus 5 Gruppen (auch Schraubensprünge zulässig) + 3 Sprünge aus verschiedenen Gruppen		

Allgemeine Bestimmungen:

- Der Einstieg und die Erfüllung der einzelnen Stufen des Programms sind nicht altersgebunden.
- Die Teilnahme an den einzelnen Prüfungen ist an der Erfüllung der vorherigen Stufen gebunden
- Es wird eine qualitativ hochstehende Ausführung der Sprünge angestrebt. Die Wertung soll im Bereich „gut“ liegen
- Alle Sprünge werden in den Schwierigkeitsgrad 1,0 eingestuft, um dem Qualitätsfaktor der Ausführung Vorrang zu geben.

Stufe	Abnahmeberechtigung	Wettkampfebene
1	Fachübungsleiter, Kampfrichter, Schwimmmeister	Vereinswettkämpfe, Kreismeisterschaften und auch individuelle Prüfungsabnahmen
2/3	Fachübungsleiter, Kampfrichter	Amtliche Wettkämpfe auf Bezirksebene
4	Kampfrichter	Amtliche Wettkämpfe auf Landes- oder Bezirksebene

Anlage 4E

Berechnungsgrundlagen der FINA Schwierigkeitstabelle Brettdisziplinen 1m und 3m

Gültig im DSV ab 31.10.2015

$$(A + B + C + D + E = \text{SKG})$$

A: Saltodrehungen

Absprunghöhe	Salti	0	½	1	1½	2	2½	3	3½	4	4½
1m		0.9	1.1	1.2	1.6	2.0	2.4	2.7	3.0	3.3	3.8
3m		1.0	1.3	1.3	1.5	1.8	2.2	2.3	2.8	2.9	3.5

B: Ausführung (für fliegende Sprünge muss die Position E zur B- oder C-Ausführung hinzu addiert werden.)

	0 - 1 Salto				1½ - 2 Salti				2½ Salti				3 - 3½ Salti				4 - 4½ Salti			
	Vw	Rw	Au	De	Vw	Rw	Au	De	Vw	Rw	Au	De	Vw	Rw	Au	De	Vw	Rw	Au	De
C	0.1	0.1	0.1	-0.3	0	0	0	0.1	0	0.1	0	0.2	0	0	0	0.3	0	0.1	0.2	0.4
B	0.2	0.2	0.2	-0.2	0.1	0.3	0.3	0.3	0.2	0.3	0.2	0.5	0.3	0.3	0.3	0.6	0.4	0.4	0.5	0.8
A	0.3	0.3	0.3	0.1	0.4	0.5	0.6	0.8	0.6	0.7	0.6	*	*	*	*	*	*	*	*	*
D	0.1	0.1	0.1	-0.1	0	-0.1	-0.1	0.2	0	-0.1	-0.2	0.4	0	0	0	*	*	*	*	*
E	0.2	0.1	0.1	0.4	0.2	0.2	0.2	0.5	0.3	0.3	0.3	0.7	0.4	*	*	*	*	*	*	*

Anmerkung: 7 der Werte haben ein negatives Vorzeichen. * Sprünge, die momentan nicht ausführbar sind.
C = gehockt, B = gehechtet, A = gestreckt, D = freie Ausführung, E = fliegend

C: Schrauben

Schrauben	½				1	1½		2	2½		3	3½	4	4½
	½ - 1	1½ - 2	2½	3 - 3½		½ - 2	2½ - 3½		½ - 2	2½ - 3½				
Salti														
Vorwärts	0.4	0.4	0.4	0.4	0.6	0.8	0.8	1.0	1.2	1.2	1.5	1.6	1.9	2.0
Rückwärts	0.2	0.4	0	0	0.4	0.8	0.7	0.8	1.2	1.1	1.4	1.7	1.8	2.1
Auerbach	0.2	0.4	0	0	0.4	0.8	0.6	0.8	1.2	1.0	1.4	1.8	1.8	2.1
Delphin	0.2	0.4	0.2	0.4	0.4	0.8	0.8	0.8	1.2	1.2	1.5	1.6	1.9	2.0

- (1) Schraubensprünge mit einem ½ Salto können nur in den Positionen A, B, oder C ausgeführt werden.
- (2) Sprünge mit 1 oder 1½ Salti und Schrauben können nur in der Position D ausgeführt werden.
- (3) Sprünge mit 2 oder mehr Salti und Schrauben können nur in den Positionen B oder C ausgeführt werden.

D: Sprunggruppe

Absprunghöhe	Sprunggruppe	Vorwärts		Rückwärts		Auerbach		Delfin	
	Salti	½ - 3½	4 - 4½	½ - 3	3½ - 4½	½ - 3	3½ - 4½	½ - 1	1½ - 4½
1m		0	0.5	0.2	0.6	0.3	0.5	0.6	0.5
3m		0	0.3	0.2	0.4	0.3	0.3	0.3	0.3

E: Eintauchrichtung (gilt nicht für Schraubensprünge)

Sprunggruppe	Salti	½	1	1½	2	2½	3	3½	4	4½
Vorwärts / Delphin		-	0.1	-	0.2	-	0.2	-	0.2	-
Rückwärts / Auerbach		0.1	-	0.2	-	0.3	-	0.4	-	0.4

- Die Bewertung dieser Sprünge berücksichtigt, dass der Springer vor dem Eintauchen das Wasser **nicht** sieht. Diese Komponente ist auf allen Höhen gleich.
- (-) Bei diesen Sprüngen sieht der Springer das Wasser vor dem Eintauchen. Diese Komponente ist auf allen Höhen gleich

Beispiele

Sprung	Pos.	Höhe	A	B	C	D	E	DD
207	B	3	2.8	0.3	0.0	0.4	0.4	3.9
207	C	3	2.8	0.0	0.0	0.4	0.4	3.6
5253	B	3	2.2	0.3	0.7	0.2	0	3.4
5355	B	3	2.2	0.2	1.0	0.3	0	3.7

Sprung	Pos.	Höhe	A	B	C	D	E	DD
309	B	3	3.5	0.5	0.0	0.3	0.4	4.7
309	C	3	3.5	0.2	0.0	0.3	0.4	4.4
5255	B	3	2.2	0.3	1.1	0.2	0	3.8
313	C	3	1.5	0.2	0	0.3	0.2	2.2

FINA-Tabelle der Schwierigkeitsgrade Brettdisziplinen 1m und 3m

Sprünge mit (-) sind nicht möglich und Sprünge mit leerem Feld sind nicht berechnet.

Nr.		Absprunghöhe							
		1m				3m			
1	Vorwärtssprünge	A	B	C	D	A	B	C	D
101	Kopfsprung vorwärts	1.4	1.3	1.2	-	1.6	1.5	1.4	-
102	Salto vorwärts	1.6	1.5	1.4	-	1.7	1.6	1.5	-
103	1 ½ Salto vorwärts	2.0	1.7	1.6	-	1.9	1.6	1.5	-
104	Doppelsalto vorwärts	2.6	2.3	2.2	-	2.4	2.1	2.0	-
105	2 ½ Salto vorwärts	3.0	2.6	2.4	-	2.8	2.4	2.2	-
106	Dreifacher Salto vorwärts	-	3.2	2.9	-	-	2.8	2.5	-
107	3 ½ Salto vorwärts	-	3.3	3.0	-	-	3.1	2.8	-
108	Vierfacher Salto vorwärts	-	4.4	4.0	-	-	3.8	3.4	-
109	4 ½ Salto vorwärts	-	4.7	4.3	-	-	4.2	3.8	-
112	Fliegender Salto vorwärts	-	1.7	1.6	-	-	1.8	1.7	-
113	Fliegender 1 ½ Salto vorwärts	-	1.9	1.8	-	-	1.8	1.7	-
115	Fliegender 2 ½ Salto vorwärts	-	-	-	-	-	2.7	2.5	-
2	Rückwärtssprünge	A	B	C	D	A	B	C	D
201	Kopfsprung rückwärts	1.7	1.6	1.5	-	1.9	1.8	1.7	-
202	Salto rückwärts	1.7	1.6	1.5	-	1.8	1.7	1.6	-
203	1 ½ Salto rückwärts	2.5	2.3	2.0	-	2.4	2.2	1.9	-
204	Doppelsalto rückwärts	2.7	2.5	2.2	-	2.5	2.3	2.0	-
205	2 ½ Salto rückwärts	3.6	3.2	3.0	-	3.4	3.0	2.8	-
206	Dreifacher Salto rückwärts	-	3.2	2.9	-	-	2.8	2.5	-
207	3 ½ Salto rückwärts	-	4.3	4.0	-	-	3.9	3.6	-
208	Vierfacher Salto rückwärts	-	4.3	4.0	-	-	3.7	3.4	-
209	4 ½ Salto rückwärts	-	5.2	4.9	-	-	4.7	4.4	-
212	Fliegender Salto rückwärts	-	1.7	1.6	-	-	1.8	1.7	-
213	Fliegender 1 ½ Salto rückwärts	-	2.5	2.2	-	-	2.4	2.1	-
215	Fliegender 2 ½ Salto rückwärts	-	3.5	3.3	-	-	3.3	3.1	-
3	Auerbachsprünge	A	B	C	D	A	B	C	D
301	Auerbachkopfsprung	1.8	1.7	1.6	-	2.0	1.9	1.8	-
302	Auerbachsalto	1.8	1.7	1.6	-	1.9	1.8	1.7	-
303	1 ½ Auerbachsalto	2.7	2.4	2.1	-	2.6	2.3	2.0	-
304	Auerbach-Doppelsalto	2.9	2.6	2.3	-	2.7	2.4	2.1	-
305	2 ½ Auerbachsalto	3.6	3.2	3.0	-	3.4	3.0	2.8	-
306	Dreifacher Auerbachsalto	-	3.3	3.0	-	-	2.9	2.6	-
307	3 ½ Auerbachsalto	-	4.2	3.9	-	-	3.8	3.5	-
308	Vierfacher Auerbachsalto	-	4.3	4.0	-	-	3.7	3.4	-
309	4 ½ Auerbachsalto	-	5.2	4.9	-	-	4.7	4.4	-
312	Fliegender Auerbachsalto	-	1.8	1.7	-	-	1.9	1.8	-
313	Fliegender 1 ½ Auerbachsalto	-	2.6	2.3	-	-	2.5	2.2	-
4	Delphinsprünge	A	B	C	D	A	B	C	D
401	Delphinkopfsprung	1.8	1.5	1.4	-	1.7	1.4	1.3	-
402	Delphinsalto	2.0	1.7	1.6	-	1.8	1.5	1.4	-
403	1 ½ Delphinsalto	2.9	2.4	2.2	-	2.6	2.1	1.9	-
404	Delphin-Doppelsalto	3.5	3.0	2.8	-	3.1	2.6	2.4	-
405	2 ½ Delphinsalto	-	3.4	3.1	-	-	3.0	2.7	-
407	3 ½ Delphinsalto	-	4.1	3.8	-	-	3.7	3.4	-
409	4 ½ Delphinsalto	-	5.1	4.7	-	-	4.6	4.2	--
412	Fliegender Delphinsalto	-	2.1	2.0	-	-	1.9	1.8	-
413	Fliegender 1 ½ Delphinsalto	-	2.9	2.7	-	-	2.6	2.4	-

Nr.		1m				3m			
		A	B	C	D	A	B	C	D
51	Schraubensprünge vorwärts								
5111	Kopfsprung vorw. mit ½ Schraube	1.8	1.7	1.6	-	2.0	1.9	1.8	-
5112	Kopfsprung vorw. mit 1 Schraube	2.0	1.9	1.8	-	2.2	2.1	2.0	-
5121	Vorwärtssalto mit 1/2 Schraube	-	-	-	1.7	-	-	-	1.8
5122	Vorwärtssalto mit 1 Schraube	-	-	-	1.9	-	-	-	2.0
5124	Vorwärtssalto mit 2 Schrauben	-	-	-	2.3	-	-	-	2.4
5126	Vorwärtssalto mit 3 Schrauben	-	-	-	2.8	-	-	-	2.9
5131	1 ½ Salto vorwärts mit ½ Schraube	-	-	-	2.0	-	-	-	1.9
5132	1 ½ Salto vorwärts mit 1 Schraube	-	-	-	2.2	-	-	-	2.1
5134	1 ½ Salto vorwärts mit 2 Schrauben	-	-	-	2.6	-	-	-	2.5
5136	1 ½ Salto vorwärts mit 3 Schrauben	-	-	-	3.1	-	-	-	3.0
5138	1 ½ Salto vorwärts mit 4 Schrauben	-	-	-	3.5	-	-	-	3.4
5151	2 ½ Salto vorwärts mit ½ Schraube	-	3.0	2.8	-	-	2.8	2.6	-
5152	2 ½ Salto vorwärts mit 1 Schraube	-	3.2	3.0	-	-	3.0	2.8	-
5154	2 ½ Salto vorwärts mit 2 Schrauben	-	3.6	3.4	-	-	3.4	3.2	-
5156	2 ½ Salto vorwärts mit 3 Schrauben	-	4.1	3.9	-	-	3.9	3.7	-
5172	3 ½ Salto vorwärts mit 1 Schraube	-	-	-	-	-	3.7	3.4	-
52	Schraubensprünge rückwärts								
5211	Kopfsprung rückw. mit ½ Schraube	1.8	1.7	1.6	-	2.0	1.9	1.8	-
5212	Kopfsprung rückw. mit 1 Schraube	2.0	1.9	1.8	-	2.2	2.1	2.0	-
5221	Rückwärtssalto mit ½ Schraube	-	-	-	1.7	-	-	-	1.8
5222	Rückwärtssalto mit 1 Schraube	-	-	-	1.9	-	-	-	2.0
5223	Rückwärtssalto mit 1 ½ Schrauben	-	-	-	2.3	-	-	-	2.4
5225	Rückwärtssalto mit 2 ½ Schrauben	-	-	-	2.7	-	-	-	2.8
5227	Rückwärtssalto mit 3 ½ Schrauben	-	-	-	3.2	-	-	-	3.3
5231	1½ Salto rückwärts mit ½ Schraube	-	-	-	2.1	-	-	-	2.0
5233	1½ Salto rückw. mit 1 ½ Schrauben	-	-	-	2.5	-	-	-	2.4
5235	1½ Salto rückw. mit 2 ½ Schrauben	-	-	-	2.9	-	-	-	2.8
5237	1½ Salto rückw. mit 3 ½ Schrauben	-	-	-	3.4	-	-	-	3.3
5239	1½ Salto rückw. mit 4 ½ Schrauben	-	-	-	3.8	-	-	-	3.7
5251	2½ Salto rückwärts mit ½ Schraube	-	2.9	2.7	-	-	2.7	2.5	-
5253	2½ Salto rückw. mit 1 ½ Schrauben	-	3.6	3.4	-	-	3.4	3.2	-
5255	2½ Salto rückw. mit 2 ½ Schrauben	-	4.0	3.8	-	-	3.8	3.6	-
53	Auerbach-Schraubensprünge								
5311	Auerbachkopfsprung mit ½ Schr.	1.9	1.8	1.7	-	2.1	2.0	1.9	-
5312	Auerbachkopfsprung mit 1 Schraub.	2.1	2.0	1.9	-	2.3	2.2	2.1	-
5321	Auerbachsalto mit ½ Schraube	-	-	-	1.8	-	-	-	1.9
5322	Auerbachsalto mit 1 Schraube	-	-	-	2.0	-	-	-	2.1
5323	Auerbachsalto mit 1½ Schrauben	-	-	-	2.4	-	-	-	2.5
5325	Auerbachsalto mit 2½ Schrauben	-	-	-	2.8	-	-	-	2.9
5331	1½ Auerbachsalto mit ½ Schraube	-	-	-	2.2	-	-	-	2.1
5333	1½ Auerbachsalto mit 1½ Schraub.	-	-	-	2.6	-	-	-	2.5
5335	1½ Auerbachsalto mit 2½ Schraub.	-	-	-	3.0	-	-	-	2.9
5337	1½ Auerbachsalto mit 3½ Schraub.	-	-	-	3.6	-	-	-	3.5
5339	1½ Auerbachsalto mit 4½ Schraub.	-	-	-	3.9	-	-	-	3.8
5351	2½ Auerbachsalto mit ½ Schraube	-	2.9	2.7	-	-	2.7	2.5	-
5353	2½ Auerbachsalto mit 1½ Schraub.	-	3.5	3.3	-	-	3.3	3.1	-
5355	2½ Auerbachsalto mit 2½ Schraub.	-	3.9	3.7	-	-	3.7	3.5	-
5371	3½ Auerbachsalto mit ½ Schraube	-	3.8	3.5	-	-	3.4	3.1	-
5373	3½ Auerbachsalto mit 1½ Schraub.	-	4.4	4.1	-	-	4.0	3.7	-
5375	3½ Auerbachsalto mit 2½ Schraub.	-	4.8	4.5	-	-	4.4	4.1	-

Nr.	54 Delfin-Schraubensprünge	1m				3m			
		A	B	C	D	A	B	C	D
5411	Delphinkopfsprung mit ½ Schraube	2.0	1.7	1.6	-	1.9	1.6	1.5	-
5412	Delphinkopfsprung mit 1 Schraube	2.2	1.9	1.8	-	2.1	1.8	1.7	-
5421	Delphinsalto mit ½ Schraube	-	-	-	1.9	-	-	-	1.7
5422	Delphinsalto mit 1 Schraube	-	-	-	2.1	-	-	-	1.9
5432	1 ½ Delphinsalto mit 1 Schraube	-	-	-	2.7	-	-	-	2.4
5434	1 ½ Delphinsalto mit 2 Schrauben	-	-	-	3.1	-	-	-	2.8
5436	1 ½ Delphinsalto mit 3 Schrauben	-	-	-	3.8	-	-	-	3.5

Anlage 5 E

Berechnungsgrundlagen der FINA Schwierigkeitstabelle Turm

Gültig im DSV ab 31.10.2015

(A + B + C + D + E = SKG)

A: Saltodrehungen

Absprunghöhe	Salti	0	½	1	1½	2	2½	3	3½	4	4½	5½
5m		0.9	1.1	1.2	1.6	2.0	2.4	2.7	3.0	-	-	-
7 ½ m		1.0	1.3	1.3	1.5	1.8	2.2	2.3	2.8	3.5	3.5	-
10m		1.0	1.3	1.4	1.5	1.9	2.1	2.5	2.7	3.5	3.5	4.5

B: Ausführung (für fliegende Sprünge muss die Position E zur B- oder C-Ausführung hinzu addiert werden.)

	0 - 1 Salto					1½ - 2 Salti					2½ Salti					3 - 3½ Salti					4 - 4½ Salti					5½ Salti
	Vw	Rw	Au	De	Hd	Vw	Rw	Au	De	Hd	Vw	Rw	Au	De	Hd	Vw	Rw	Au	De	Hd	Vw	Rw	Au	De	Hd	Vw
C	0.1	0.1	0.1	-0.3	0.1	0	0	0	0.1	0	0	0.1	0	0.2	0.1	0	0	0	0.3	0.2	0	0.1	0.3	0.4	0.3	0
B	0.2	0.2	0.2	-0.2	0.3	0.1	0.3	0.3	0.3	0.3	0.2	0.3	0.2	0.5	0	0.3	0.3	0.3	0.6	0.4	0.4	0.4	0.6	0.7	0.5	*
A	0.3	0.3	0.3	0.1	0.4	0.4	0.5	0.6	0.8	0.5	0.6	0.7	0.6	*	*	*	*	*	*	*	*	*	*	*	*	*
D	0.1	0.1	0.1	-0.1	0	0	-0.1	-0.1	0.2	0	0	-0.1	-0.2	0.4	0	0	0	0	*	*	*	*	*	*	*	*
E	0.2	0.1	0.1	0.4	*	0.2	0.2	0.2	0.5	*	0.3	0.3	0.3	0.7	*	0.4	*	*	*	*	*	*	*	*	*	*

Anmerkung: 7 der Werte haben ein negatives Vorzeichen. / Sprünge mit * sind momentan nicht ausführbar.

C = gehockt, B = gehecktet, A = gestreckt, D = freie Ausführung, E = fliegend

C: Schrauben

Schrauben	½					1	1 ½			2	2 ½		3	3 ½		4	4 ½	
	Salti	½ - 1	1½ - 2	2½	3 - 3½		½ - 2	2½ - 3½		½ - 2	2½ - 3½		½ - 2	2½ - 3½		½ - 2	2½ - 3½	
Vorwärts		0.4	0.4	0.4	0.4	0.6	0.8	0.8	1.0	1.2	1.2	1.5	1.6	1.6	1.9	2.0	2.0	
Rückwärts		0.2	0.4	0	0	0.4	0.8	0.6	0.8	1.2	1.0	1.4	1.7	1.5	1.8	2.1	1.9	
Auerbach		0.2	0.4	0	0	0.4	0.8	0.6	0.8	1.2	1.0	1.4	1.7	1.5	1.8	2.1	1.9	
Delphin		0.2	0.4	0.2	0.4	0.4	0.8	0.8	0.8	1.2	1.2	1.5	1.6	1.6	1.9	2.0	2.0	
Handst. Vw		0.4	0.5	0.5	0.4	1.2	1.3	1.3	1.5	1.7	1.7	1.9	2.1	2.1	2.3	2.5	2.5	
Handst. Rw/Auerb.		0.4	0.5	0.5	0.5	1.2	1.3	1.3	1.3	1.7	1.7	1.9	2.1	2.1	2.3	2.5	2.5	

- (1) Schraubensprünge mit einem ½ Salto können nur in den Positionen A, B, oder C ausgeführt werden.
- (2) Sprünge mit 1 oder 1 ½ Salti und Schrauben können nur in der Position D ausgeführt werden.
- (3) Sprünge mit 2 oder mehr Salti und Schrauben können nur in den Positionen B oder C ausgeführt werden.
- (4) Handstandsprünge mit 1, 1 ½ oder 2 Salti und 1 oder mehr Schrauben können nur in der Positionen D ausgeführt werden.
- (5) Handstandsprünge mit 2 ½ oder mehr Salti und Schrauben können nur in den Positionen B oder C ausgeführt werden.

D: Sprunggruppe Vorwärts-, Rückwärts-, Auerbach, Delfin und Schrauben

Absprunghöhe	Sprunggruppe Salti	Vorwärts		Rückwärts		Auerbach			Delphin	
		½ - 3½	4 - 5 ½	½ - 3	3½ - 4½	½ - 2	2½ - 3	3½ - 4½	½ - 1	1½ - 4½
5m		0	0.5	0.2	0.5	0.3	0.4	0.6	0.6	0.5
7.5m		0	0.3	0.2	0.3	0.3	0.4	0.4	0.3	0.3
10m		0	0.2	0.2	0.2	0.3	0.4	0.3	0.3	0.2

D: Handstandsprunggruppe (nicht für Handstandsprünge mit Schrauben)

Absprunghöhe	Sprunggruppe Salti	Handstand Vorwärts		Handstand rückwärts		Handstand Auerbach	
		0 - 2	mehr als 2	0 - ½	1 - 4.	0 - ½	1 - 4
5m / 7.5m / 10m		0.2	0.4	0.2	0.4	0.3	0.5

E: Eintauchrichtung (gilt nicht für Schraubensprünge)

Sprunggruppe	Salti	½	1	1½	2	2½	3	3½	4	4½	5½
vorwärts / Delphin		-	0.1	-	0.2	-	0.2	-	0.0	-	-
rückwärts / Auerbach		0.1	-	0.2	-	0.3	-	0.4	-	0.4	0.0
Handstand rückwärts / Auerbach		-	0.1	-	0.2	-	0.2	-	0.3	-	-

Handstand vorwärts		0.1	-	0.2	-	0.3	-	0.4	-	0.4	0.0
---------------------------	--	-----	---	-----	---	-----	---	-----	---	-----	-----

- Die Bewertung dieser Sprünge berücksichtigt, dass der Springer vor dem Eintauchen das Wasser **nicht** sieht. Diese Komponente ist auf allen Höhen gleich.
- (-) Bei diesen Sprüngen sieht der Springer das Wasser vor dem Eintauchen. Diese Komponente ist auf allen Höhen gleich

Beispiele

Sprung	Pos.	Höhe	A	B	C	D	E	DD
307	B	10	2.7	0.3	0.0	0.3	0.4	3.7
307	C	10	2.7	0.0	0.0	0.3	0.4	3.4
5371	B	10	2.7	0.3	0.0	0.3	0.0	3.3
5257	B	10	2.1	0.3	1.5	0.2	0.0	4.1

Sprung	Pos.	Höhe	A	B	C	D	E	DD
309	B	10	3.5	0.6	0.0	0.3	0.4	4.8
309	C	10	3.5	0.3	0.0	0.3	0.4	4.5
5371	C	10	2.7	0.0	0.0	0.3	0.0	3.0
6247	D	10	1.9	0.0	2.1	0.0	0.0	4.0

FINA-Tabelle der Schwierigkeitsgrade Turm

Sprünge mit (-) sind nicht möglich und Sprünge mit leerem Feld sind nicht berechnet.

Nr.		Absprunghöhe											
		10m				7.5m				5m			
1	Vorwärtssprünge	A	B	C	D	A	B	C	D	A	B	C	D
101	Kopfsprung vorwärts	1.6	1.5	1.4	-	1.6	1.5	1.4	-	1.4	1.3	1.2	-
102	Salto vorwärts	1.8	1.7	1.6	-	1.7	1.6	1.5	-	1.6	1.5	1.4	-
103	1 ½ Salto vorwärts	1.9	1.6	1.5	-	1.9	1.6	1.5	-	2.0	1.7	1.6	-
104	Doppelsalto vorwärts	2.5	2.2	2.1	-	2.4	2.1	2.0	-	2.6	2.3	2.2	-
105	2 ½ Salto vorwärts	2.7	2.3	2.1	-	2.8	2.4	2.2	-	3.0	2.6	2.4	-
106	Dreifacher Salto vorwärts	-	3.0	2.7	-	-	2.8	2.5	-	-	3.2	2.9	-
107	3 ½ Salto vorwärts	-	3.0	2.7	-	-	3.1	2.8	-	-	3.3	3.0	-
108	Vierfacher Salto vorwärts	-	4.1	3.7	-	-	4.2	3.8	-	-	-	-	-
109	4 ½ Salto vorwärts	-	4.1	3.7	-	-	4.2	3.8	-	-	-	-	-
1011	5 ½ Salto vorwärts	-	-	4.7	-	-	-	-	-	-	-	-	-
112	Fliegender Salto vorwärts	-	1.9	1.8	-	-	1.8	1.7	-	-	1.7	1.6	-
113	Fliegender 1 ½ Salto vorwärts	-	1.8	1.7	-	-	1.8	1.7	-	-	1.9	1.8	-
114	Fliegender Doppelsalto vorw.	-	2.4	2.3	-	-	2.3	2.2	-	-	2.5	2.4	-
115	Fliegender 2 ½ Salto vorwärts	-	2.6	2.4	-	-	2.7	2.5	-	-	2.9	2.7	-
2	Rückwärtssprünge	A	B	C	D	A	B	C	D	A	B	C	D
201	Kopfsprung rückwärts	1.9	1.8	1.7	-	1.9	1.8	1.7	-	1.7	1.6	1.5	-
202	Salto rückwärts	1.9	1.8	1.7	-	1.8	1.7	1.6	-	1.7	1.6	1.5	-
203	1 ½ Salto rückwärts	2.4	2.2	1.9	-	2.4	2.2	1.9	-	2.5	2.3	2.0	-
204	Doppelsalto rückwärts	2.6	2.4	2.1	-	2.5	2.3	2.0	-	2.7	2.5	2.2	-
205	2 ½ Salto rückwärts	3.3	2.9	2.7	-	3.4	3.0	2.8	-	3.6	3.2	3.0	-
206	Dreifacher Salto rückwärts	-	3.0	2.7	-	-	2.8	2.5	-	-	3.2	2.9	-
207	3 ½ Salto rückwärts	-	3.6	3.3	-	-	3.8	3.5	-	-	4.2	3.9	-
208	Vierfacher Salto rückwärts	-	4.1	3.8	-	-	4.2	3.9	-	-	4.4	4.1	-
209	4 ½ Salto rückwärts	-	4.5	4.2	-	-	-	-	-	-	-	-	-
212	Fliegender Salto rückwärts	-	1.9	1.8	-	-	1.8	1.7	-	-	1.7	1.6	-
213	Fliegender 1 ½ Salto rückw.	-	2.4	2.1	-	-	2.4	2.1	-	-	2.5	2.2	-
215	Fliegender 2 ½ Salto rückw.	-	3.2	3.0	-	-			-	-			-
3	Auerbachsprünge	A	B	C	D	A	B	C	D	A	B	C	D
301	Auerbachkopfsprung	2.0	1.9	1.8	-	2.0	1.9	1.8	-	1.8	1.7	1.6	-
302	Auerbachsalto	2.0	1.9	1.8	-	1.9	1.8	1.7	-	1.8	1.7	1.6	-
303	1 ½ Auerbachsalto	2.6	2.3	2.0	-	2.6	2.3	2.0	-	2.7	2.4	2.1	-
304	Auerbach-Doppelsalto	2.8	2.5	2.2	-	2.7	2.4	2.1	-	2.9	2.6	2.3	-
305	2 ½ Auerbachsalto	3.4	3.0	2.8	-	3.5	3.1	2.9	-	3.7	3.3	3.1	-
306	Dreifacher Auerbachsalto	-	3.2	2.9	-	-	3.0	2.7	-	-	3.4	3.1	-
307	3 ½ Auerbachsalto	-	3.7	3.4	-	-	3.9	3.6	-	-	4.3	4.0	-

Nr.		10m				7.5m				5m			
		A	B	C	D	A	B	C	D	A	B	C	D
3	Auerbachsprünge												
308	Vierfacher Auerbachsalto	-	4.4	4.1	-	-	4.5	4.2	-	-	-	-	-
309	4 ½ Auerbachsalto	-	4.8	4.5	-	-	4.9	4.6	-	-	-	-	-
312	Fliegender Auerbachsalto	-	2.0	1.9	-	-	1.9	1.8	-	-	1.8	1.7	-
313	Fliegender 1 ½ Auerbachsalto	-	2.5	2.2	-	-	2.5	2.2	-	-	2.6	2.3	-
4	Delfinsprünge	A	B	C	D	A	B	C	D	A	B	C	D
401	Delphinkopfsprung	1.7	1.4	1.3	-	1.7	1.4	1.3	-	1.8	1.5	1.4	-
402	Delphinsalto	1.9	1.6	1.5	-	1.8	1.5	1.4	-	2.0	1.7	1.6	-
403	1 ½ Delphinsalto	2.5	2.0	1.8	-	2.6	2.1	1.9	-	2.9	2.4	2.2	-
404	Delphin-Doppelsalto	3.1	2.6	2.4	-	3.1	2.6	2.4	-	3.5	3.0	2.8	-
405	2 ½ Delphinsalto	-	2.8	2.5	-	-	3.0	2.7	-	-	3.4	3.1	-
406	Delphin Dreifachsalto	-	3.5	3.2	-	-	3.4	3.1	-	-	4.0	3.7	-
407	3 ½ Delphinsalto	-	3.5	3.2	-	-	3.7	3.4	-	-	4.1	3.8	-
408	Delphin Vierfachsalto	-	4.4	4.1	-	-	4.5	4.2	-	-	-	-	-
409	4 ½ Delphinsalto	-	4.4	4.1	-	-	4.5	4.2	-	-	-	-	-
412	Fliegender Delphinsalto	-	2.0	1.9	-	-	1.9	1.8	-	-	2.1	2.0	-
413	Fliegender 1 ½ Delphinsalto	-	2.5	2.3	-	-	2.6	2.4	-	-	2.9	2.7	-
51	Schraubensprünge vorw.	A	B	C	D	A	B	C	D	A	B	C	D
5111	Kopfspr. vorw. mit ½ Schraube	2.0	1.9	1.8	-	2.0	1.9	1.8	-	1.8	1.7	1.6	-
5112	Kopfspr. vorw. mit 1 Schraube	2.2	2.1	2.0	-	2.2	2.1	2.0	-	2.0	1.9	1.8	-
5121	Vorwärtssalto mit ½ Schraube	-	-	-	1.9	-	-	-	1.8	-	-	-	1.7
5122	Vorwärtssalto mit 1 Schraube	-	-	-	2.1	-	-	-	2.0	-	-	-	1.9
5124	Vorwärtssalto mit 2 Schrauben	-	-	-	2.5	-	-	-	2.4	-	-	-	2.3
5131	1½ Salto vorw. mit ½ Schraub.	-	-	-	1.9	-	-	-	1.9	-	-	-	2.0
5132	1½ Salto vorw. mit 1 Schraube	-	-	-	2.1	-	-	-	2.1	-	-	-	2.2
5134	1½ Salto vorw. mit 2 Schrauben	-	-	-	2.5	-	-	-	2.5	-	-	-	2.6
5136	1½ Salto vorw. mit 3 Schrauben	-	-	-	3.0	-	-	-	3.0	-	-	-	3.1
5138	1½ Salto vorw. mit 4 Schrauben	-	-	-	3.4	-	-	-	3.4	-	-	-	3.5
5152	2½ Salto vorw. mit 1 Schrauben	-	2.9	2.7	-	-	3.0	2.8	-	-	3.2	3.0	-
5154	2½ Salto vorw. mit 2 Schrauben	-	3.3	3.1	-	-	3.4	3.2	-	-	3.6	3.4	-
5156	2½ Salto vorw. mit 3 Schrauben	-	3.8	3.6	-	-	3.9	3.7	-	-	4.1	3.9	-
5172	3½ Salto vorw. mit 1 Schrauben	-	3.6	3.3	-	-	3.7	3.4	-	-	3.9	3.6	-
52	Schraubensprünge rückw.	A	B	C	D	A	B	C	D	A	B	C	D
5211	Kopfspr. rückw. mit ½ Schraub.	2.0	1.9	1.8	-	2.0	1.9	1.8	-	1.8	1.7	1.6	-
5212	Kopfspr. rückw. mit 1 Schraub.	2.2	2.1	2.0	-	2.2	2.1	2.0	-	2.0	1.9	1.8	-
5221	Rückwärtssalto mit ½ Schraube	-	-	-	1.9	-	-	-	1.8	-	-	-	1.7
5222	Rückwärtssalto mit 1 Schraube	-	-	-	2.1	-	-	-	2.0	-	-	-	1.9
5223	Rückwärtssalt. mit 1½ Schraub.	-	-	-	2.5	-	-	-	2.4	-	-	-	2.3
5225	Rückwärtssalt. mit 2½ Schraub.	-	-	-	2.9	-	-	-	2.8	-	-	-	2.7
5231	1½ Salt. rückw. mit ½ Schraube	-	-	-	2.0	-	-	-	2.0	-	-	-	2.1
5233	1½ Salt. rückw. mit 1½ Schraub	-	-	-	2.4	-	-	-	2.4	-	-	-	2.5
5235	1½ Salt. rückw. mit 2½ Schraub.	-	-	-	2.8	-	-	-	2.8	-	-	-	2.9
5237	1½ Salt. rückw. mit 3½ Schraub.	-	-	-	3.3	-	-	-	3.3	-	-	-	3.4
5239	1½ Salt. rückw. mit 4½ Schraub.	-	-	-	3.7	-	-	-	3.7	-	-	-	3.8
5251	2½ Salto rückw. mit ½ Schraub.	-	2.6	2.4	-	-	2.7	2.5	-	-	2.9	2.7	-
5253	2½ Salt. rückw. mit 1½ Schraub.	-	3.2	3.0	-	-	3.3	3.1	-	-	3.5	3.3	-
5255	2½ Salt. rückw. mit 2½ Schraub.	-	3.6	3.4	-	-	3.7	3.5	-	-	3.9	3.7	-
5257	2½ Salt. rückw. mit 3½ Schraub.	-	4.1	3.9	-	-	4.2	4.0	-	-	4.4	4.2	-
5271	3½ Salt. rückw. mit ½ Schraub.	-	3.2	2.9	-	-	3.4	3.1	-	-	3.8	3.5	-
5273	3½ Salt. rückw. mit 1½ Schraub.	-	3.8	3.5	-	-	4.0	3.7	-	-	4.4	4.1	-
5275	3½ Salt. rückw. mit 2½ Schraub.	-	4.2	3.9	-	-	4.4	4.1	-	-	4.8	4.5	-

Nr.		10m				7.5m				5m			
53	Auerbach-Schraubenspr.	A	B	C	D	A	B	C	D	A	B	C	D
5311	Auerb.Kopfspr. mit ½ Schraub.	2.1	2.0	1.9	-	2.1	2.0	1.9	-	1.9	1.8	1.7	-
5312	Auerb.Kopfspr. mit 1 Schraub.	2.3	2.2	2.1	-	2.3	2.2	2.1	-	2.1	2.0	1.9	-
5321	Auerbachsalto mit ½ Schraube	-	-	-	2.0	-	-	-	1.9	-	-	-	1.8
5322	Auerbachsalto mit 1 Schraube	-	-	-	2.2	-	-	-	2.1	-	-	-	2.0
5323	Auerbachsalto mit 1½ Schraub.	-	-	-	2.6	-	-	-	2.5	-	-	-	2.4
5325	Auerbachsalto mit 2½ Schraub.	-	-	-	3.0	-	-	-	2.9	-	-	-	2.8
5331	1½ Auerb.Salto.mit ½ Schraub.	-	-	-	2.1	-	-	-	2.1	-	-	-	2.2
5333	1½ Auerb.Salto mit 1½ Schraub.	-	-	-	2.5	-	-	-	2.5	-	-	-	2.6
5335	1½ Auerb.Salto mit 2½ Schraub.	-	-	-	2.9	-	-	-	2.9	-	-	-	3.0
5337	1½ Auerb.Salto mit 3½ Schraub.	-	-	-	3.4	-	-	-	3.4	-	-	-	3.5
5339	1½ Auerb.Salto mit 4½ Schraub.	-	-	-	3.8	-	-	-	3.8	-	-	-	-
5351	2½ Auerb.Salto mit ½ Schraub.	-	2.7	2.5	-	-	2.8	2.6	-	-	3.0	2.8	-
5353	2½ Auerb.Salto mit 1½ Schraub.	-	3.3	3.1	-	-	3.4	3.2	-	-	3.6	3.4	-
5355	2½ Auerb.Salto mit 2½ Schraub.	-	3.7	3.5	-	-	3.8	3.6	-	-	4.0	3.8	-
5371	3½ Auerb.Salto.mit ½ Schraub.	-	3.3	3.0	-	-	3.5	3.2	-	-	3.9	3.6	-
5373	3½ Auerb.Salto mit 1½ Schraub.	-	3.9	3.6	-	-	4.1	3.8	-	-	4.5	4.2	-
5375	3½ Auerb.Salto mit 2½ Schraub.	-	4.3	4.0	-	-	4.5	4.2	-	-	4.9	4.6	-
54	Delphin-Schraubensprünge	A	B	C	D	A	B	C	D	A	B	C	D
5411	Delphinkopfspr. mit ½ Schraube	1.9	1.6	1.5	-	1.9	1.6	1.5	-	2.0	1.7	1.6	-
5412	Delphinkopfspr. mit 1 Schraube	2.1	1.8	1.7	-	2.1	1.8	1.7	-	2.2	1.9	1.8	-
5421	Delphinsalto mit ½ Schraube	-	-	-	1.8	-	-	-	1.7	-	-	-	1.9
5422	Delphinsalto mit 1 Schraube	-	-	-	2.0	-	-	-	1.9	-	-	-	2.1
5432	1½ Delphinsalto mit 1 Schraube	-	-	-	2.3	-	-	-	2.4	-	-	-	2.7
5434	1½ Delphinsalto mit 2 Schraub.	-	-	-	2.7	-	-	-	2.8	-	-	-	3.1
5436	1½ Delphinsalto mit 3 Schraub.	-	-	-	3.4	-	-	-	-	-	-	-	-
6	Handstandsprünge	A	B	C	D	A	B	C	D	A	B	C	D
600	Handstand-Kopfsprung vorw.	1.6	-	-	-	1.6	-	-	-	1.5	-	-	-
611	Handstand mit ½ Salto vorw.	2.0	1.9	1.7	-	2.0	1.9	1.7	-	1.8	1.7	1.5	-
612	Handstand mit 1 Salto vorw.	2.0	1.9	1.7	-	1.9	1.8	1.6	-	1.8	1.7	1.5	-
614	Handst. mit Doppelsalt. vorw.	2.6	2.4	2.1	-	2.5	2.3	2.0	-	2.7	2.5	2.2	-
616	Handst. mit Dreifachsalt. vorw.	-	3.3	3.1	-	-	3.1	2.9	-	-	3.5	3.3	-
621	Handstand mit ½ Salto rückw.	1.9	1.8	1.6	-	1.9	1.8	1.6	-	1.7	1.6	1.4	-
622	Handstand mit 1 Salto rückw.	2.3	2.2	2.0	-	2.2	2.1	1.9	-	2.1	2.0	1.8	-
623	Handst. mit 1½ Salto rückw.	2.4	2.2	1.9	-	2.4	2.2	1.9	-	2.5	2.3	2.0	-
624	Handst. mit Doppelsalt. rückw.	3.0	2.8	2.5	-	2.9	2.7	2.4	-	3.1	2.9	2.6	-
626	Handst.mit Dreifachsalt. rückw.	-	3.5	3.3	-	-	3.3	3.1	-	-	3.7	3.5	-
628	Handst. mit Vierfachsalto rückw.	-	4.7	4.5	-	-	4.7	4.5	-	-	-	-	-
631	Handst.-Auerbachkopfsprung	2.0	1.9	1.7	-	2.0	1.9	1.7	-	1.8	1.7	1.5	-
632	Handstand-Auerbachsalto	-	2.3	2.1	-	-	2.2	2.0	-	-	2.1	1.9	-
633	Handst. mit 1½ Auerbachsalto	-	2.3	2.0	-	-	2.3	2.0	-	-	2.4	2.1	-
634	Handst. mit 2-Fachauerbachsal.	-	2.9	2.6	-	-	2.8	2.5	-	-	3.0	2.7	-
636	Handst.mit 3-Fachauerbachsalto.	-	3.6	3.4	-	-	3.4	3.2	-	-	3.8	3.6	-
638	Handst.mit 4-Fachauerbachsalto.	-	4.8	4.6	-	-	4.8	4.6	-	-	-	-	-
Handstand Schraubensprünge													
6122	Handst.-Vw.Salto mit 1 Schraub.	-	-	-	2.6	-	-	-	2.5	-	-	-	2.4
6124	Handst.-Vw.Salto mit 2 Schraub.	-	-	-	2.9	-	-	-	2.8	-	-	-	2.7
6142	Hst.-Dopp.Salto.vorw. mit 1 Schr.	-	-	-	3.1	-	-	-	3.0	-	-	-	3.2

6144	Hst.-Dopp.Salt.vorw. mit 2 Schr.	-	-	-	3.4	-	-	-	3.3	-	-	-	3.5
6162	Hst.-3-Fachsalt.vorw. mit 1 Schr	-	4.1	3.9	-	-	3.9	3.7	-	-	4.3	4.1	-
6221	Handst.-Salt. rw. mit ½ Schr.	-	-	-	1.8	-	-	-	1.7	-	-	-	1.6
6241	Hst.-Doppelsalt. rw. mit ½ Schr.	-	2.7	2.4	-	-	2.6	2.3	-	-	2.8	2.5	-
6243	Hst.-Dopp.Salt. rw. mit 1½ Schr.	-	-	-	3.2	-	-	-	3.1	-	-	-	3.3

Nr.		10m			7.5m			5m					
Handstand Schraubensprünge													
6245	Hst.-Dopp.Salt. rw. mit 2½ Schr.	-	-	-	3.6	-	-	-	3.5	-	-	-	3.7
6247	Hst.-Dopp.Salt. rw. mit 3½ Schr.	-	-	-	4.0	-	-	-	3.9	-	-	-	4.1
6261	Hst.-3-Fachsalt. rw. mit ½ Schr.	-	3.4	3.2	-	-	3.2	3.0	-	-	3.6	3.4	-
6263	Hst.-3-Fachsalt.rw. mit 1½ Schr.	-	4.2	4.0	-	-	4.0	3.8	-	-	4.4	4.2	-
6265	Hst.-3-Fachsalt.rw. mit 2½ Schr.	-	4.6	4.4	-	-	4.4	4.2	-	-	4.8	4.6	-

Anlage 6 **E**

DSV-Nachwuchs-Sprungtabelle

Sprung Nr.	Sprung	Ausführung	1m	3m	5m
100	Fußsprung vorwärts	A	1,0	1,1	1,2
		B	1,2	1,3	1,3
		C	1,1	1,2	1,2
200	Fußsprung rückwärts	A	1,1	1,2	1,3
		B	1,3	1,4	1,4
		C	1,2	1,3	1,3
010	Abfaller vorwärts	A	-	1,2	1,3
		B	1,0	1,1	1,1
		C	-	1,2	1,3
020	Abfaller rückwärts	A	1,2	1,3	1,4
		B	-	1,3	1,4
		C	-	1,3	1,4
5101	Fußsprung vorwärts mit ½ Schraube	A	1,2	1,3	1,4
		B	1,3	1,4	1,5
5102	Fußsprung vorwärts mit 1/1 Schraube	A	1,3	1,4	1,5
5201	Fußsprung rückwärts mit ½ Schraube	A	1,2	1,3	1,4
5021	Abfaller rückwärts mit ½ Schraube	A	1,2	1,3	1,4

Anmerkung:

Sprünge aus der Nachwuchs-Tabelle können nur bei Wettkämpfen nach dem Stufenprogramm, sowie bei speziell in der Ausschreibung gekennzeichneten Wettkämpfen ausgeführt werden.